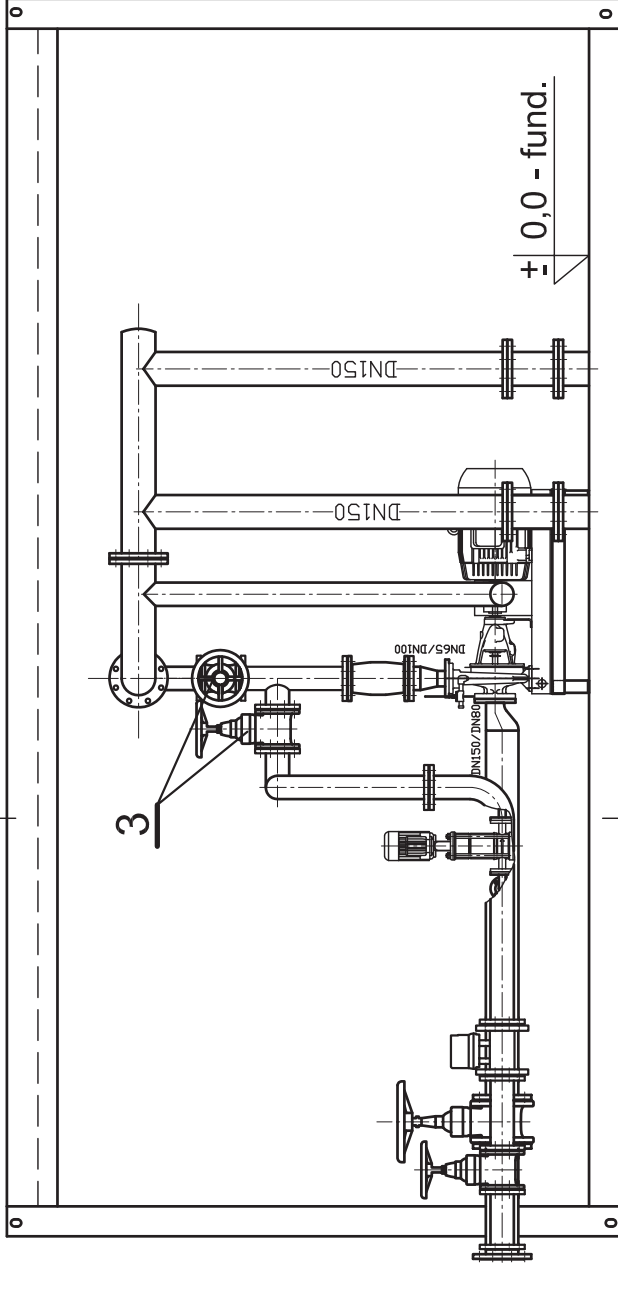
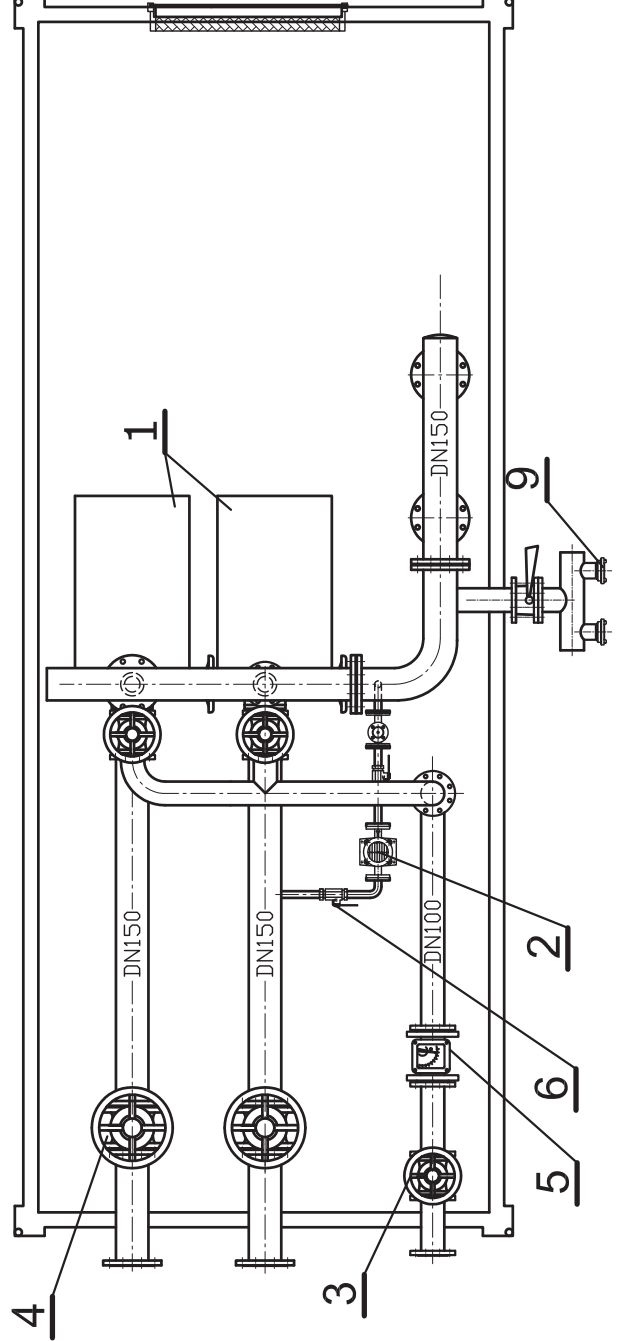
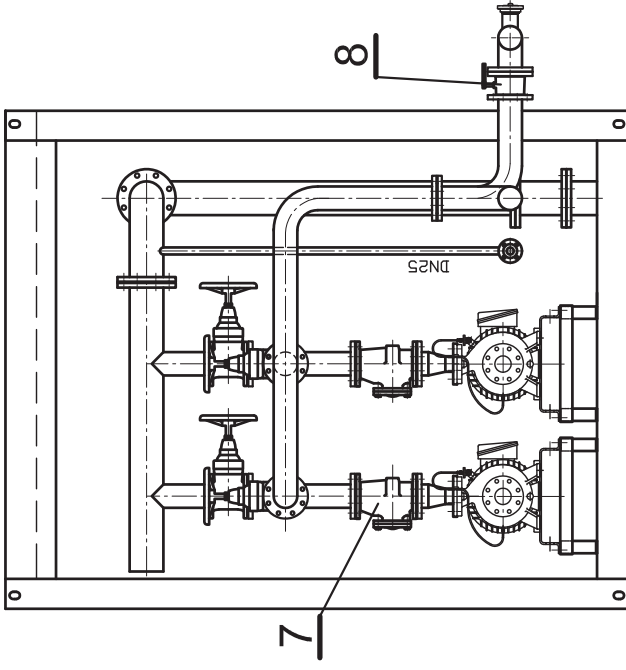


A



± 0,0 - fund.

A-A



8	2	Nasada sirażacka DN75			
8	2	Przepuszcznica DN100			
7	2	Zawór zwrotny DN100			
6	2	Zawór kulowy DN25			
5	1	Przepływomierz			
4	2	Zasuwka monitorowana DN150			
3	5	Zasuwka monitorowana DN100			
2	1	Pompa IIT JSV			
1	2	Pompa SPP KFO6D			
poz.	ilość	nazwa elementu	materiał	numer normy lub rysunku	

MILITOM

Ul. Mazura 18A, 02-830 Warszawa, tel./fax.: (0048 22) 844 59 39

Obiekt:

XXX_XXX

nr rysunku:

1:25 A3

arkusz:

XXX_XXX