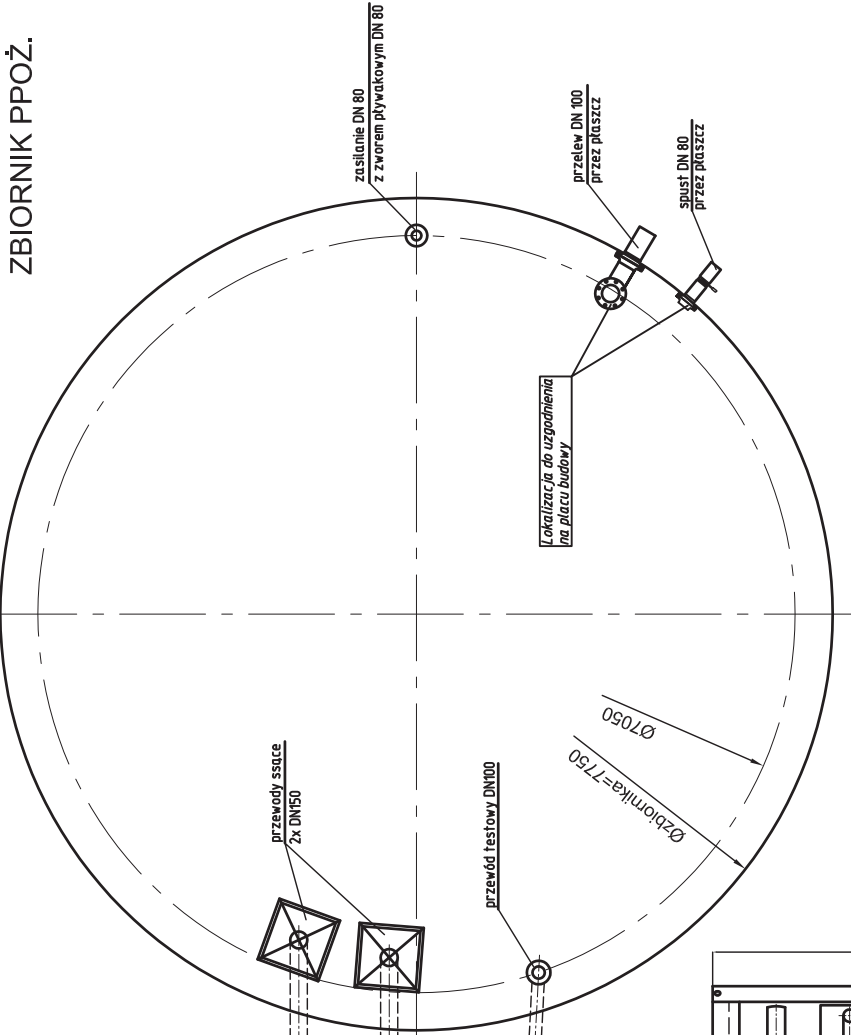
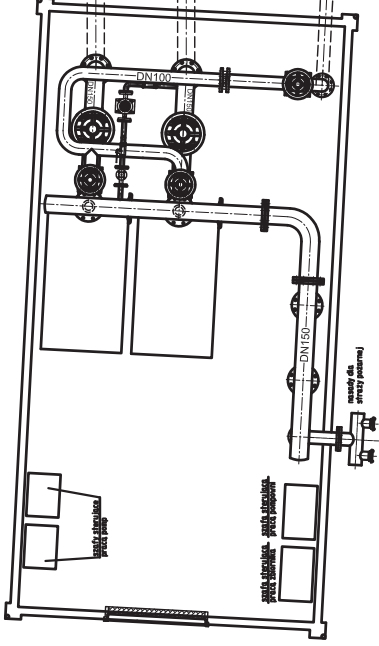


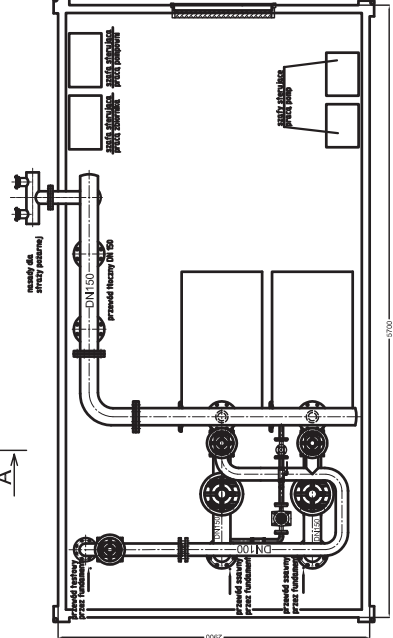
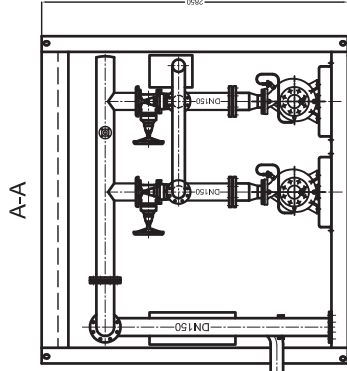
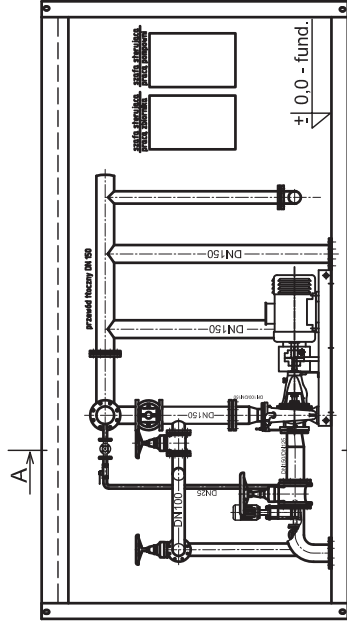
ZBIORNIK PPOŻ.



POMPOWNIĄ PPOŻ.



RZUT KONTENEROWEJ POMPOWNI PPOŻ.



**MILKOM**

Ul. Mazura 18A, 02-830 Warszawa, tel./fax.: (0048 22) 644 59 39

zamawiający: XXX

nr rysunku: XXX

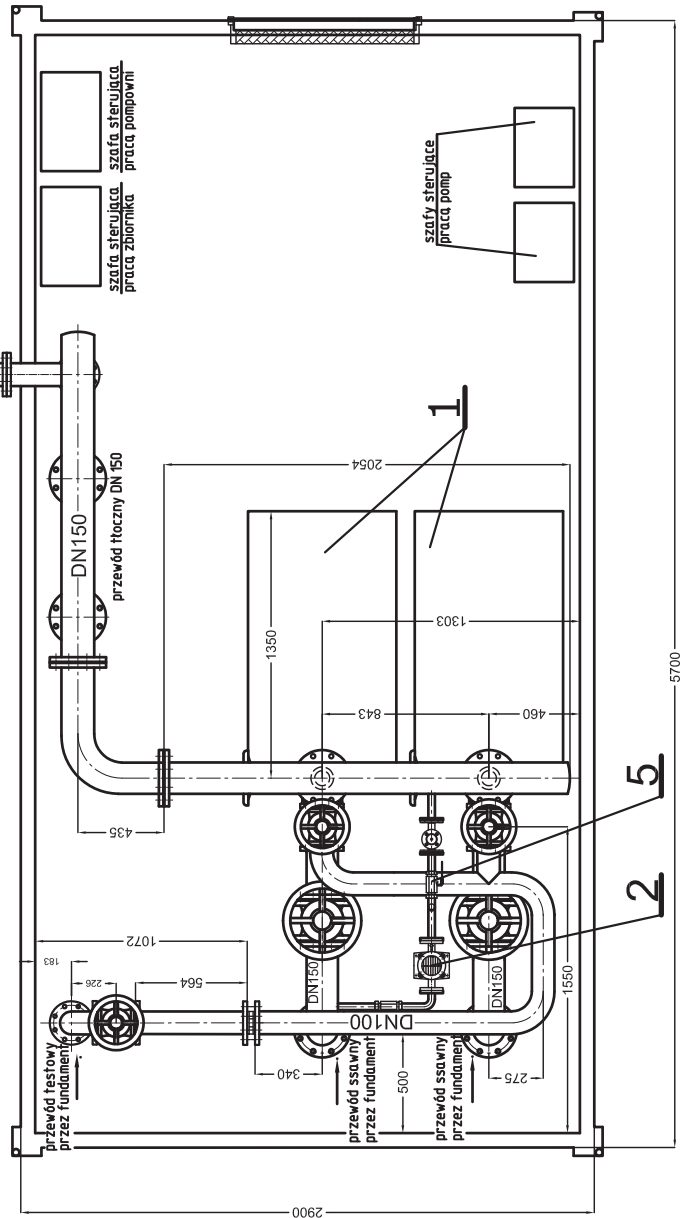
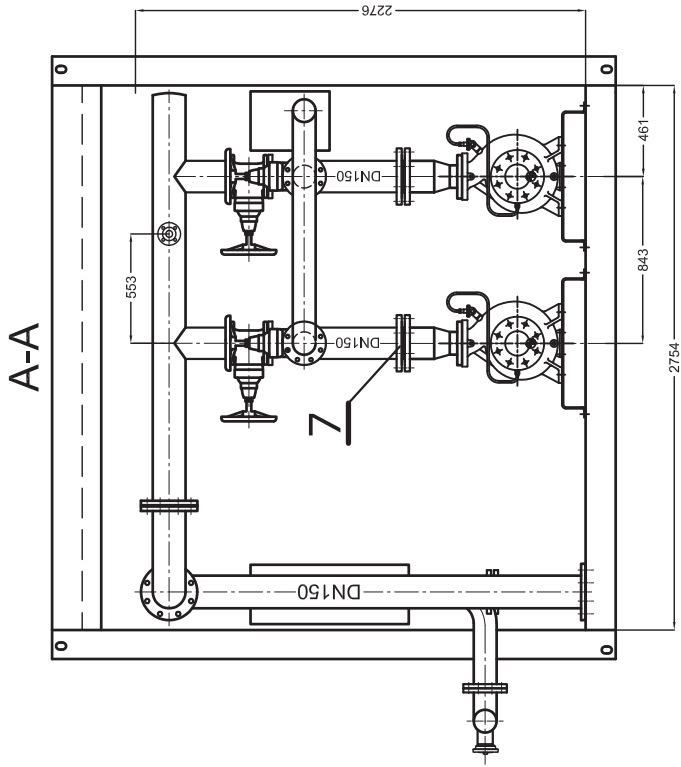
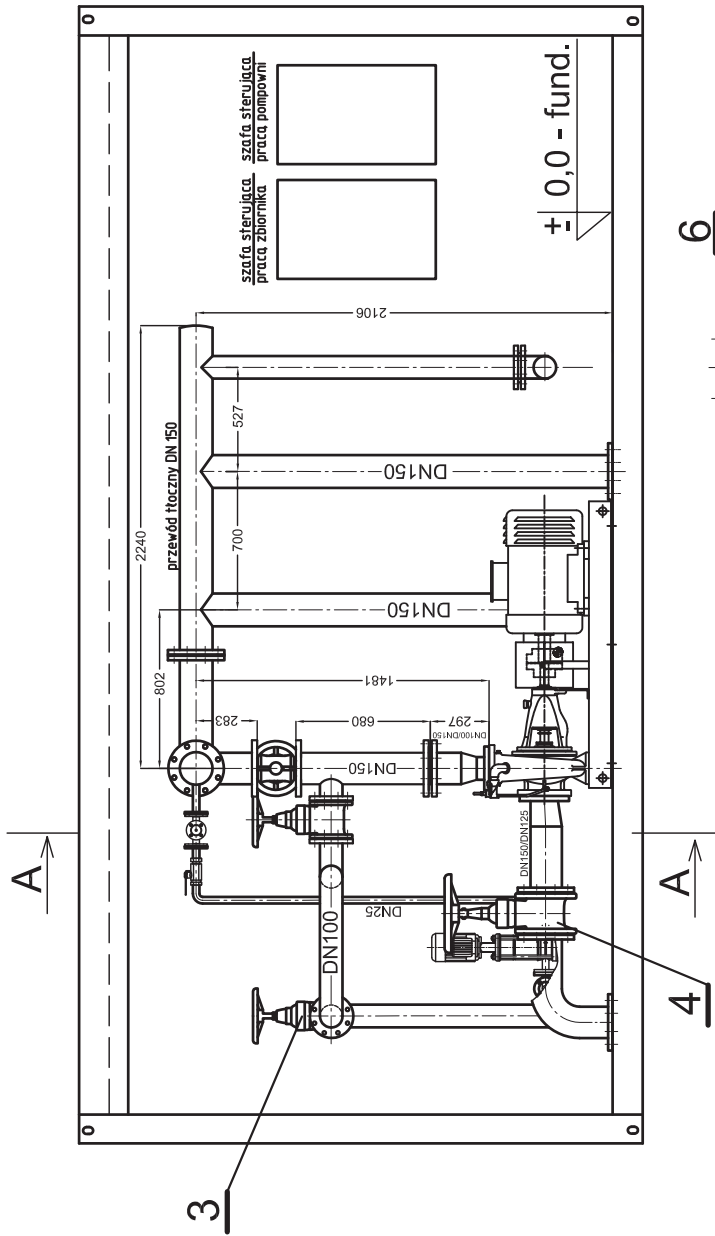
format: A3

tytuł rysunku: POMPOWNIĄ WODY PPOŻ.

WYKONAWCA: XXX, nr rysunku: XXX, format: A3

00-2012-MIL\_POMP\_M\_1

arkusz: 1/3



7	3	Zawór zwrotny miedzynadmiarowy	
6	2	Nasada słazacka DN75	
5	2	Zawór kulowy DN25	
4	4	Zasuwa monitorowana DN150	
3	3	Zasuwa monitorowana DN100	
2	1	Pompa ITT 3SV 13	
1	2	Pompa SPP KP08D	
poz.	ilość	nazwa elementu	numer normy lub rysunku

**MILITOM**  
 Ul. Macurca 16A, 02-830 Warszawa, tel./fax.: (0046 22) 844 59 39

obiekt: XXX  
 zamawiający: XXX

tytuł rysunku: POMPOWNIĄ WODY PPOŻ.  
 numer rysunku: A3

skala: 1:30

format: A3

nr rysunku: 00.2012

arkusz: 2/3

