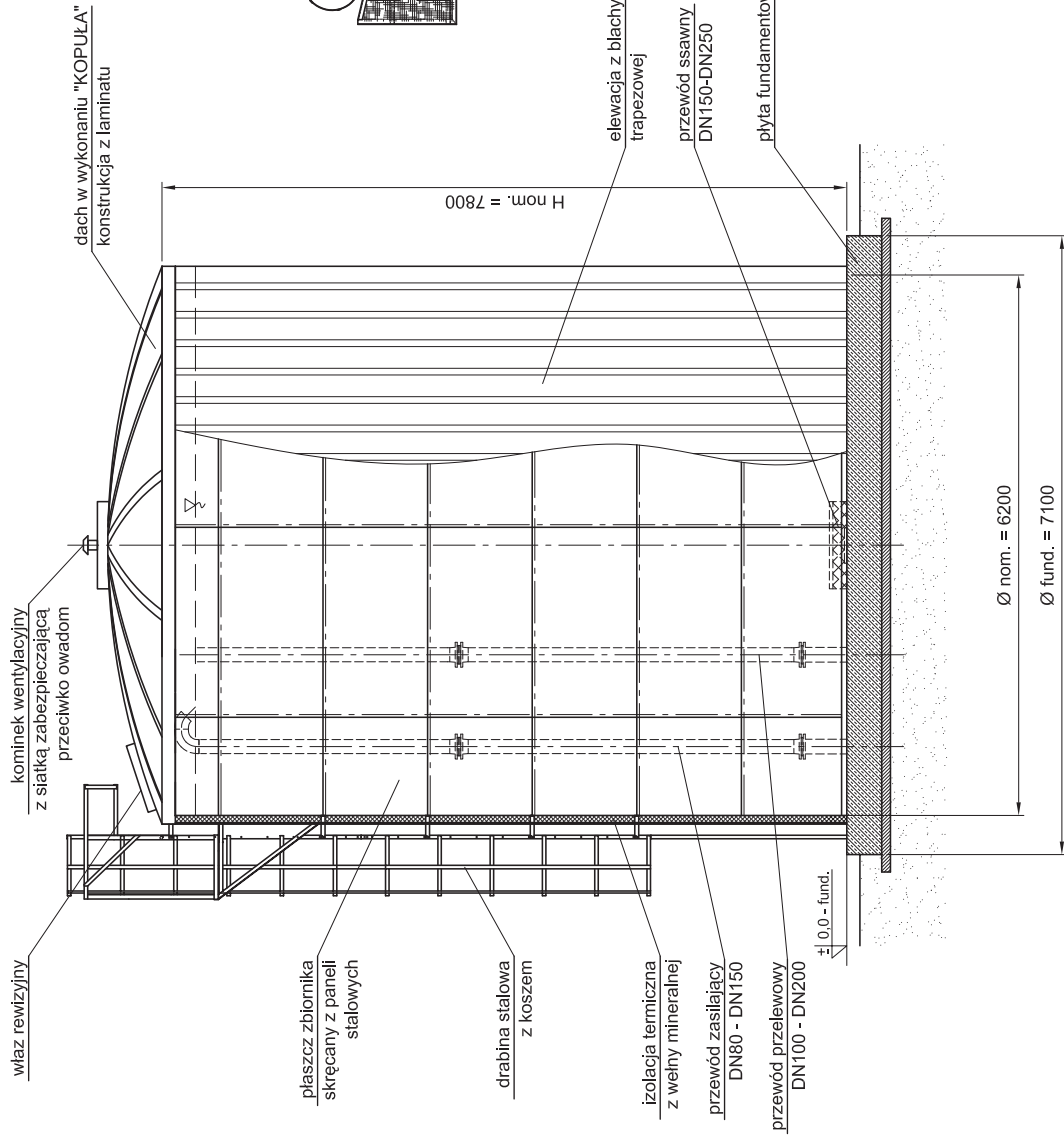
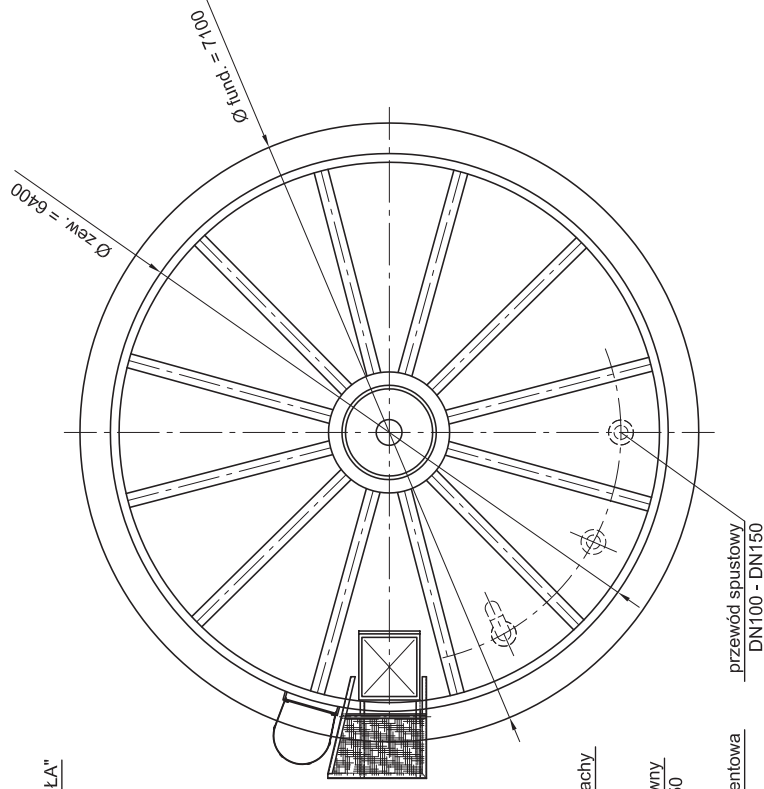


WIDOK Z BOKU



WIDOK Z GÓRY



$V_{rob.} = 225 [m^3]$
 $\varnothing_{nom.} = 6,200 [m]$
 $H_{nom.} = 7,800 [m]$

MILITOM

ul. Mazura 18a, 02-830 Warszawa

data: 01.2011

ZBIORNIK MAGAZYNOWANIA WODY PITNEJ

tytuł rysunku:

Konstrukcja i podstawowe wyposażenie zbiornika Ø6,2/H7,8

skala:

format:

nr rysunku:

1:60

A3

A3

1:60

A3

A3

0471-1-I

arkusz:

1/1

Uwaga:

1. Średnice oraz lokalizacje przewodów technologicznych wg projektu