

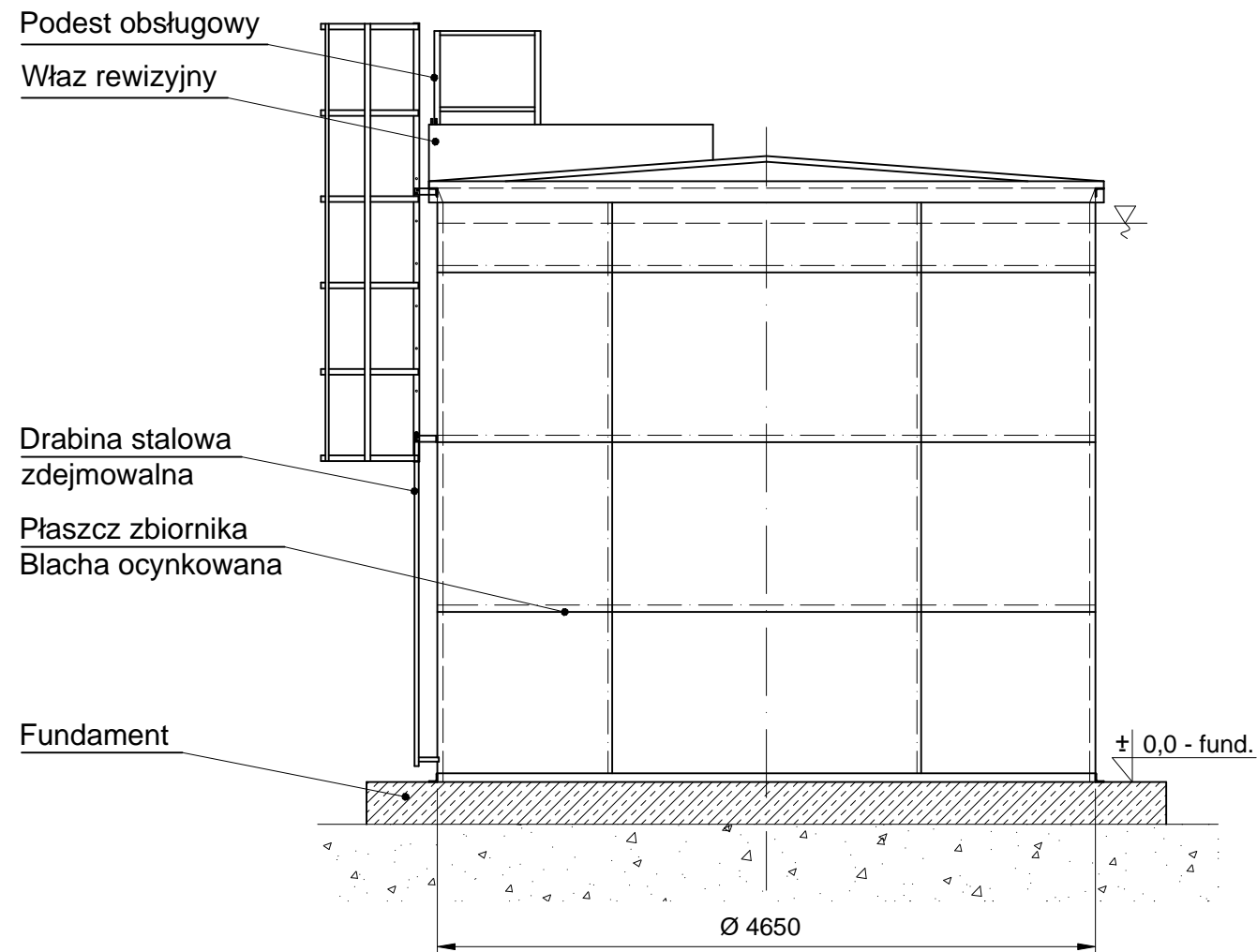
B.2. OGÓLNA CHARAKTERYSTYKA OBIEKTU.

B.2.1. PARAMETRY TECHNICZNE OBIEKTU.

Rodzaj obiektu:	zbiornik walcowy pionowy z płaskim dachem stałym
Przeznaczenie obiektu:	magazynowanie wody na użytek instalacji ppoż.
Pojemność robocza:	60 m ³
Wysokość:	4.20 m
Średnica:	4.65 m
Konstrukcja zbiornika:	stalowa skręcana na śruby
Standard wykonania:	PN-EN
Izolacja cieplna:	wewnętrzna
Kolor:	ocynk
Standard wykonania:	PN-EN

B.2.2. WYPOSAŻENIE POJEDYŃCZEGO OBIEKTU.

Grzałka zanurzeniowa 3 kW (2 szt.)
Sondy poziomu wody
Przewód zasilający DN80 PN16 z jednym zaworem pływakowym DN80 (1 szt.)
Przewód ssawny DN100 PN16 zakończony nasadą strażacką STORZ 110 (2 szt.)
Przewód przelewowy DN100 PN16 (1 szt.)
Przewód spustowy DN80 PN16 (1 szt.)
Właz rewizyjny zamontowany na dachu zbiornika
Drabina zewnętrzna ocynkowana umożliwiająca dostęp do dachu i wjazdu rewizyjnego

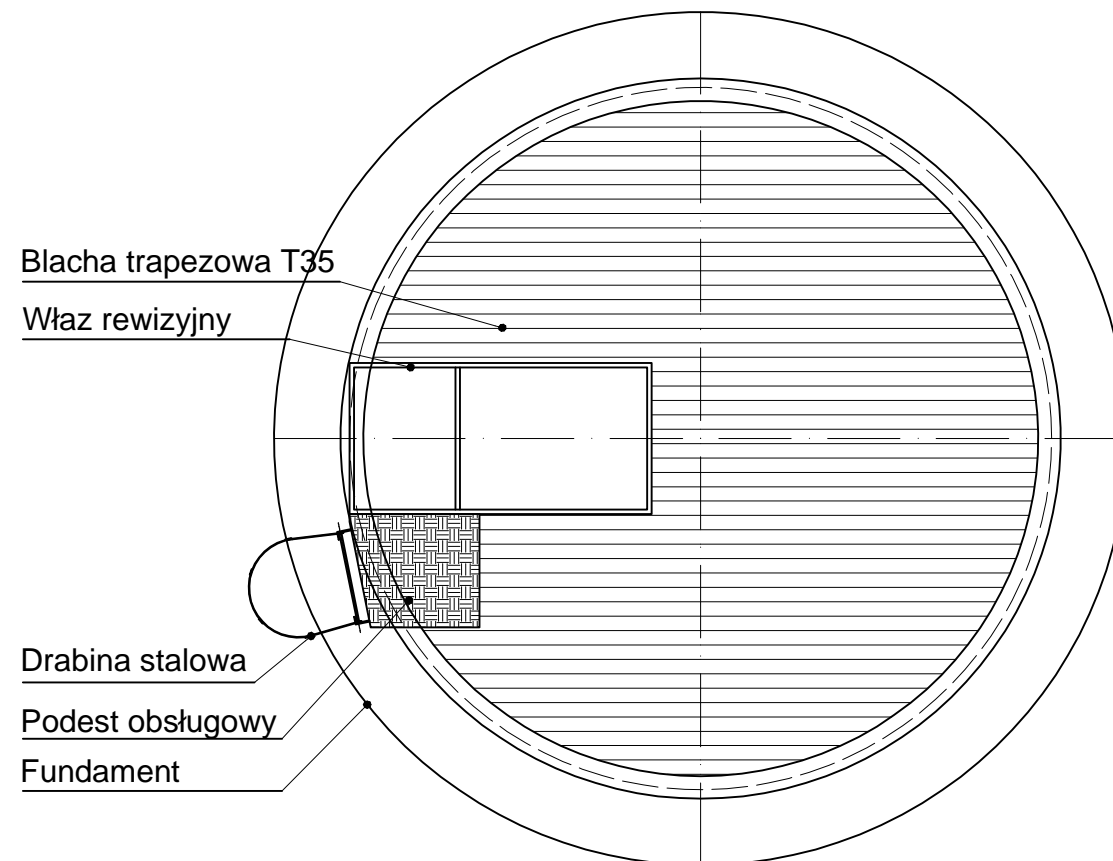


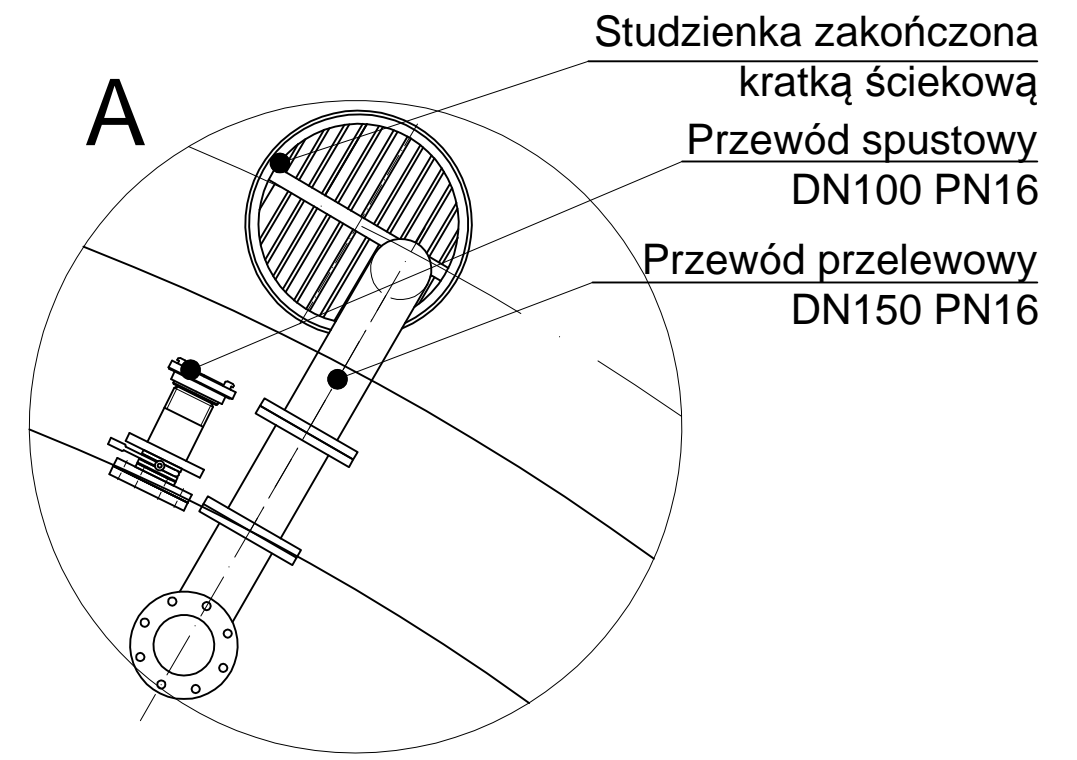
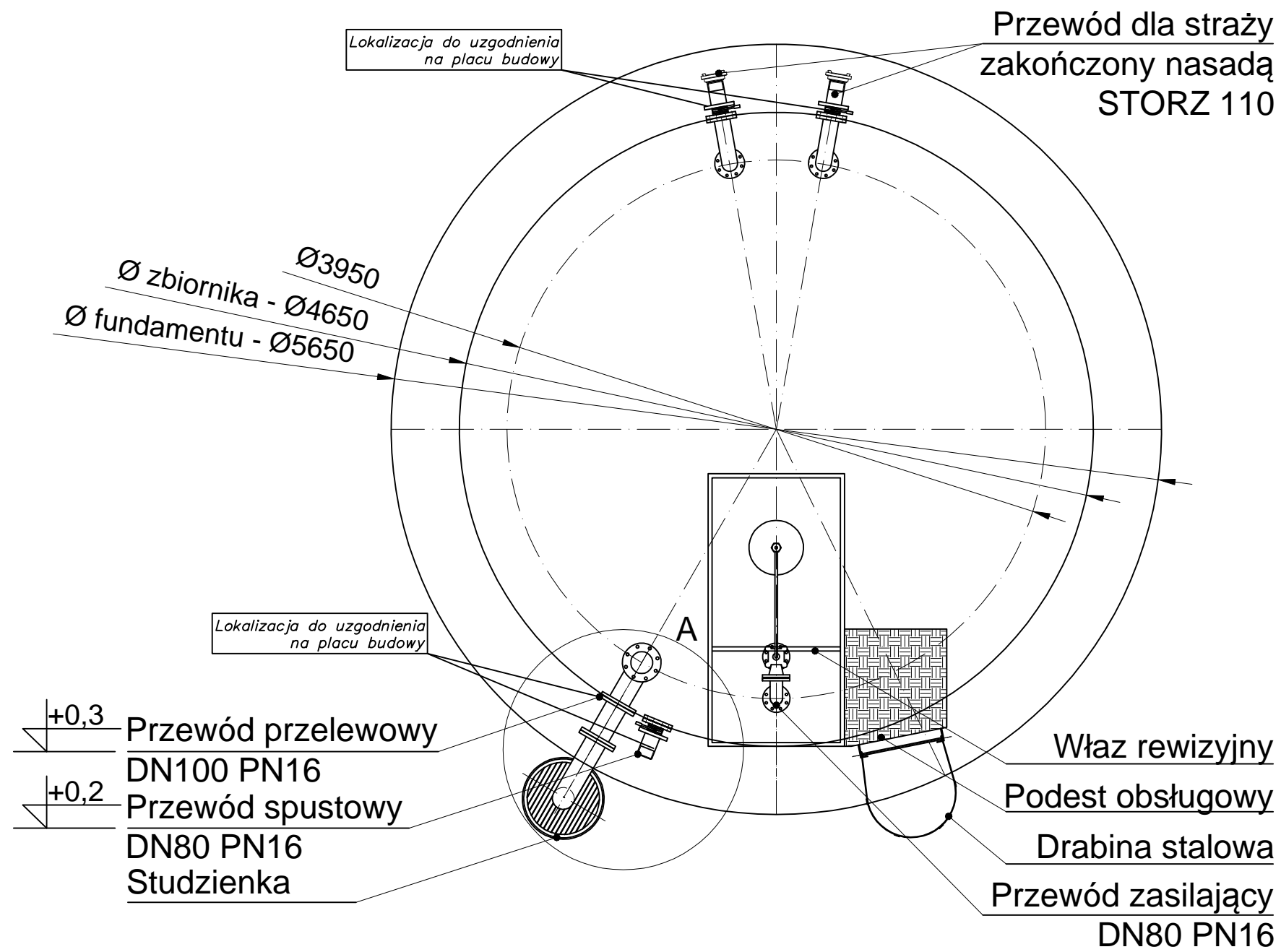
PARAMETRY TECHNICZNE OBIEKTU.

- Rodzaj obiektu: zbiornik walcowy wody pożarowej
- Pojemność robocza: 60 m³
- Wysokość: 4.20 m
- Średnica: 4.65 m
- Konstrukcja zbiornika: stalowa skręcana na śruby
- Standard wykonania: PN-EN
- Izolacja cieplna: wewnętrzna
- Kolor: ocynk

WYPOSAŻENIE OBIEKTU.

- Grzałka zanurzeniowa 3kW (2 szt.)
- Sondy poziomu wody
- Przewód zasilający DN80 PN16 z jednym zaworem płytakowym DN80 (1 szt.)
- Przewód ssawny DN100 PN16 zakończony nasadą STORZ 110 (2 szt.)
- Przewód przelewowy DN100 PN16 (1 szt.)
- Przewód spustowy DN80 PN16 (1 szt.)
- Właz rewizyjny zamontowany na dachu zbiornika
- Drabina zewnętrzna ocynkowana umożliwiającą dostęp do dachu i włazu rewizyjnego





Podest obsługowy

Właz rewizyjny

Zawór pływakowy
DN80 PN10

Grzałka zanurzeniowa
3kW (2 szt.)

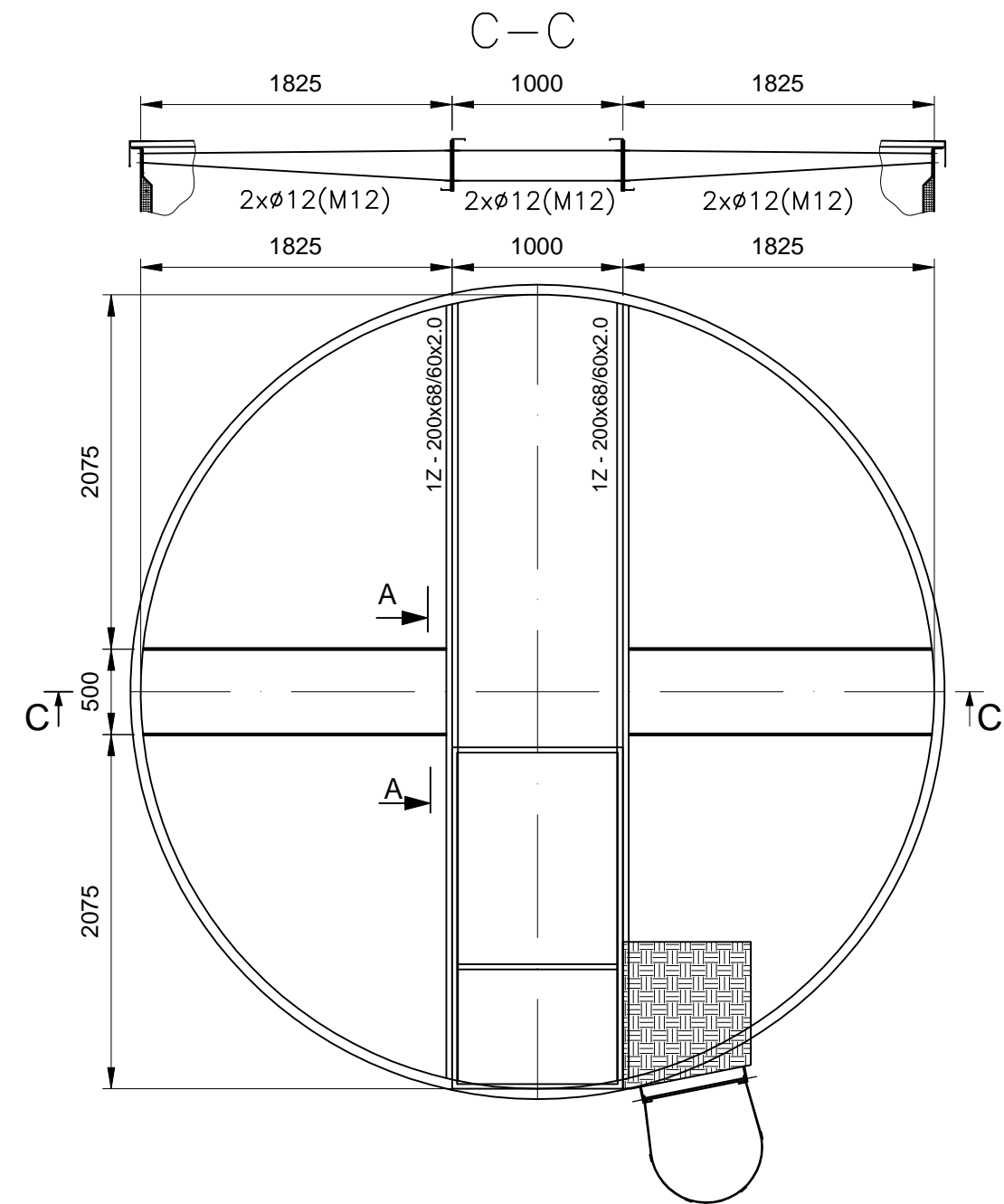
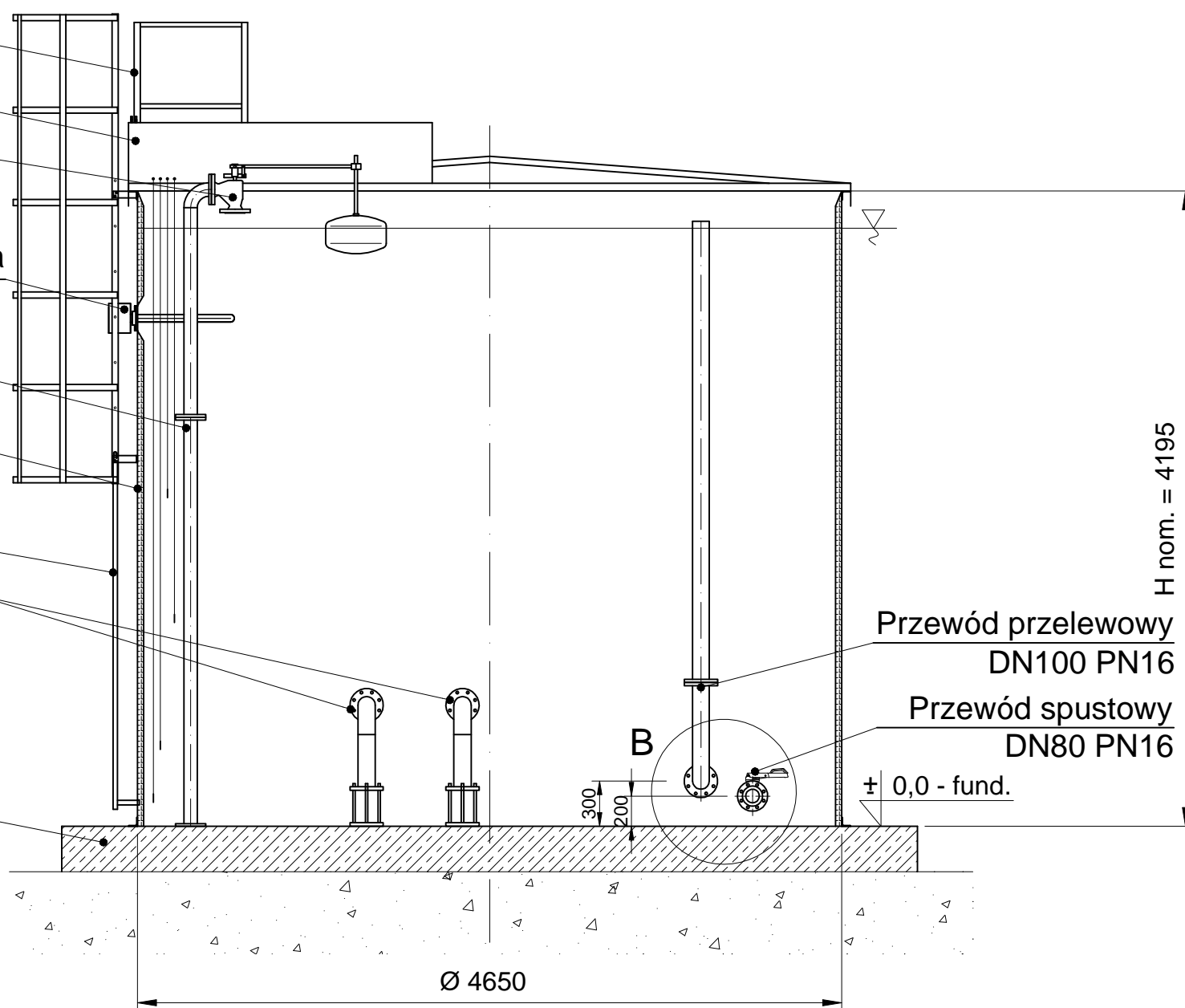
Przewód zasilający
DN80 PN16

Izolacja termiczna
Styrodur 3000CS - 40

Drabina stalowa

Przewód dla straży
zakończony nasadą
STORZ 110

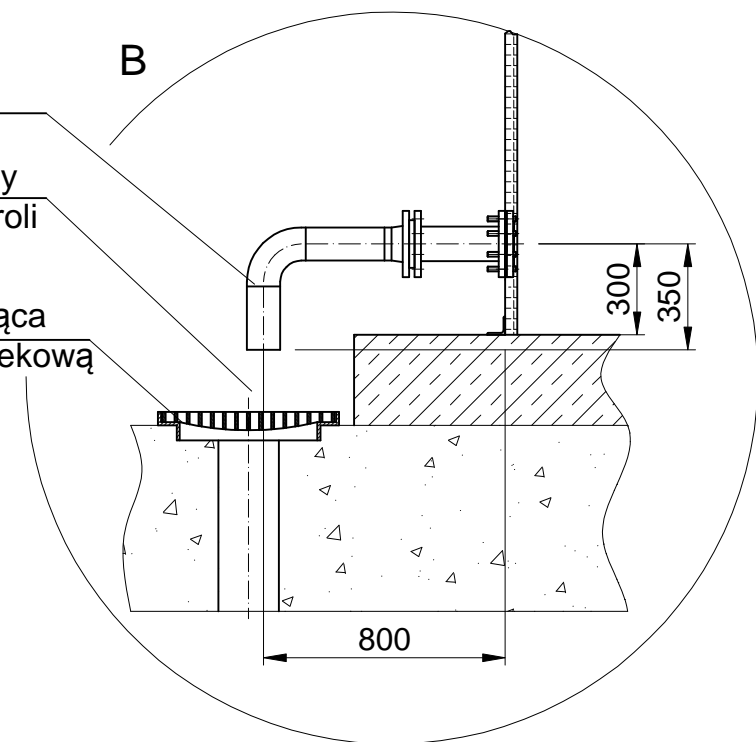
Fundament



Przewód przelewowy
DN150 PN16

Widoczny wypływ wody
z przewodów (do kontroli
działania instalacji)

Studzienka odwadniająca
zakończona kratką ściekową



Przewód spustowy
DN100 PN16
zakończony nasadą
storz. 110

