

B.2.1. PARAMETRY TECHNICZNE OBIEKTU.

Rodzaj obiektu:	zbiornik walcowy pionowy z płaskim dachem stałym
Przeznaczenie obiektu:	magazynowanie wody na użytek instalacji ppoż.
Pojemność robocza:	1430 m ³
Wysokość:	11.40 m
Średnica:	13.175 m
Konstrukcja zbiornika:	stalowa skręcana na śruby
Standard wykonania:	FM
Izolacja cieplna:	wewnętrzna
Kolor:	ocynk

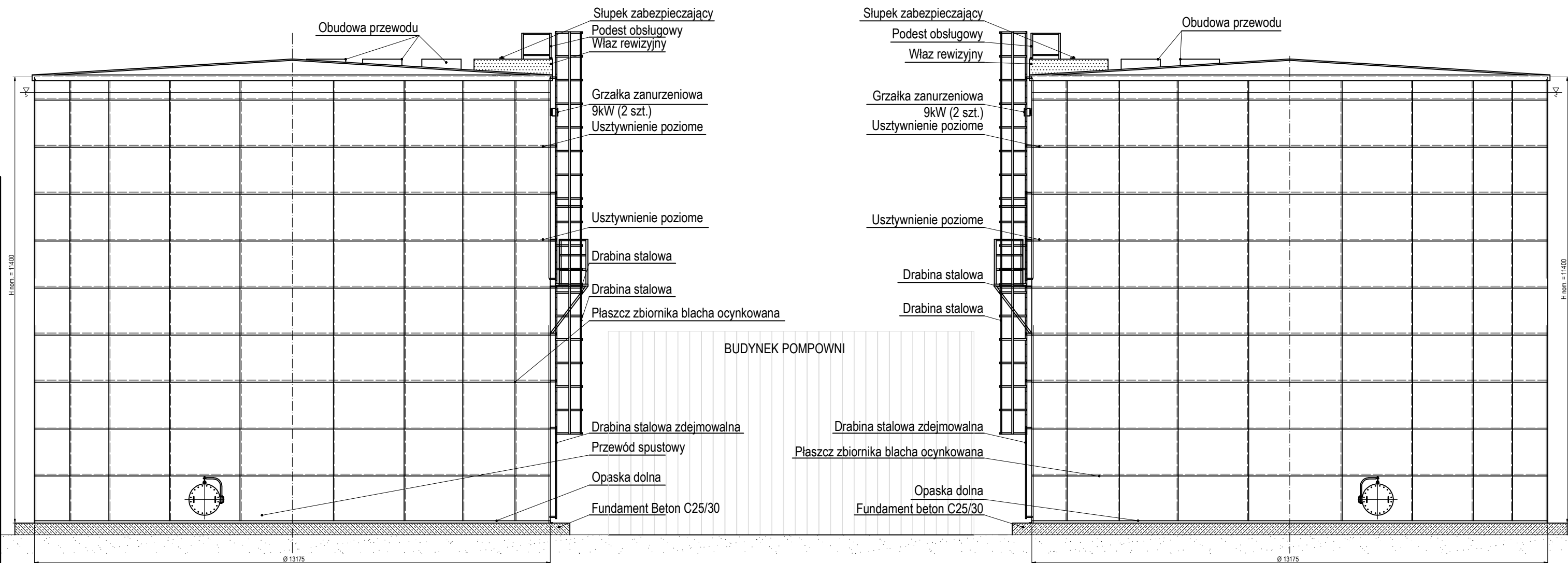
B.2.2.

WYPOSAŻENIE OBIEKTU nr 1

Grzałka zanurzeniowa 9kW (2 szt.)
Sondy poziomu wody (3szt.)
Przewód zasilający DN100 PN16 z zaworem pływakowym DN100 (1 szt.)
Przewód ssawny DN400PN16 z płytą antywirującą (1 szt.)
Przewód przelewowy DN200 (1 szt.)
Przewód spustowy DN100 (1 szt.)
Przewód testowy DN250 PN16 (1 szt.)
Przewód z nadmiaru wody PRV DN 250 (2szt.)
Właz rewizyjny zamontowany na dachu zbiornika
Właz boczny $\phi 600$
Drabina zewnętrzna ocynkowana umożliwiająca dostęp do dachu i wjazdu rewizyjnego

WYPOSAŻENIE OBIEKTU nr 2

Grzałka zanurzeniowa 9kW (2 szt.)
Sondy poziomu wody (3szt.)
Przewód zasilający DN100 PN16 z zaworem pływakowym DN100 (1 szt.)
Przewód ssawny DN400PN16 z płytą antywirującą (1 szt.)
Przewód przelewowy DN200 (1 szt.)
Przewód spustowy DN100 (1 szt.)
Przewód testowy DN250 PN16 (1 szt.)
Przewód z nadmiaru wody PRV DN 250 (1szt.)
Właz rewizyjny zamontowany na dachu zbiornika
Właz boczny $\phi 600$
Drabina zewnętrzna ocynkowana umożliwiająca dostęp do dachu i wjazdu rewizyjnego



MILTON

Ul. Mazura 18A, 02-830 Warszawa, tel./fax.: (0048 22) 844 59 39

INWESTOR / INVESTOR		BRANŻA / DISCIPLINE PPOŻ / FIRE SAFETY
NAZWA OBIEKTU / BUILDING		DATA / DATE 16.05.2016
FAZA PROJEKTU / PHASE		SKALA / SCALE 1:100
NAZWA RYSUNKU / DRAWING NAME	Zbiornik wody przeciwpożarowej o pojemności V=1430m3	NR RYS. / DWG. NO 43-MZO-15_P-00-D2
TEMAT RYSUNKU / DRAWING TITLE	Elewacje zbiornika nr1 i nr 2	REWIZJA / REVISION 00
FUNKCJA / FUNCTION	NAZWISKO / NAME	NR UPR.
OPRACOWAŁ / PREPERED BY		PODPIS
PROJEKTANT / DESIGNER		

INFORMACJE O PROJEKCIE:

- Nr projektu MILTOM: 43-MZO-16
- Nr projektu GOLDBECK: PZ 0429
- Inwestor: COUGAR Investments Polska Sp. z o.o.
ul. Zbożowa 1, Robakowo
62-023 Gądki
- Generalny wykonawca: GOLDBECK Sp. z o.o.
ul. Towarowa 20
62-052 Komorniki
- Adres obiektu: Gniewomierz 179
59-241 Legnicie Pole
- Strefa sejsmiczna: >500 yrs.
- Wiatr: 40m/s
- Śnieg: Strefa 2 s/k = 0.90 kN/m2/

PARAMETRY TECHNICZNE ZBIORNIKA NR 1

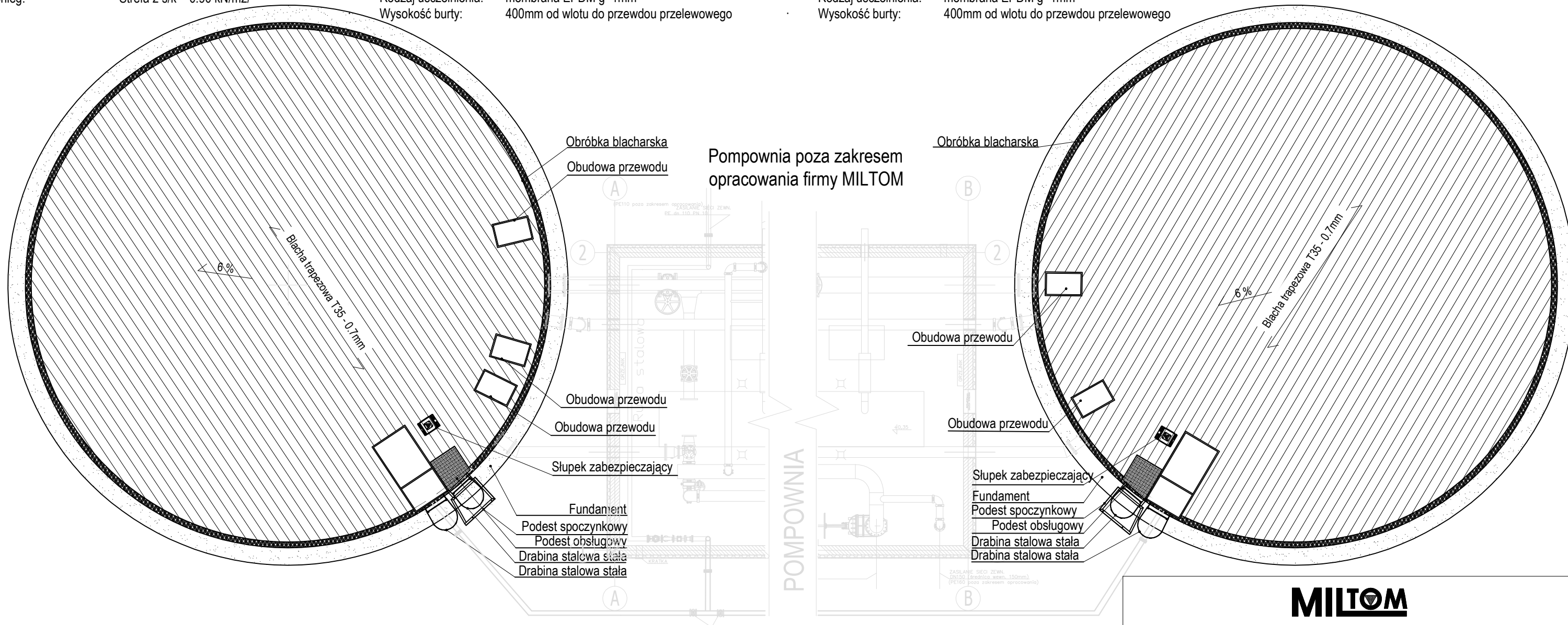
- Rodzaj obiektu: zbiornik wody pożarowej
- Model zbiornika : 131 114
- Pojemność robocz: 1470m³
- Wysokość: 11,400 m
- Średnica: 13,175 m
- Konstrukcja zbiornik: stalowa skręcana na śruby
- Standard wykonania: FM
- Typ dachu: FMSS
- Izolacja cieplna: wewnętrzna styrodur XPS 40mm RD=1,20 [m²K/W]
- Przekrycie dachu: blacha trapezowa T35
- Kolor: ocynk
- Ochrona przed korozją: ocynk 350g/m²
- Rodzaj uszczelnienia: membrana EPDM g=1mm
- Wysokość burty: 400mm od wlotu do przewodu przelewowego

PARAMETRY TECHNICZNE ZBIORNIKA NR 2

- Rodzaj obiektu: zbiornik wody pożarowej
- Model zbiornika : 131 114
- Pojemność robocz: 1470m³
- Wysokość: 11,400 m
- Średnica: 13,175 m
- Konstrukcja zbiornik: stalowa skręcana na śruby
- Standard wykonania: FM
- Typ dachu: FMSS
- Izolacja cieplna: wewnętrzna styrodur XPS 40mm RD=1,20 [m²K/W]
- Przekrycie dachu: blacha trapezowa T35
- Kolor: ocynk
- Ochrona przed korozją: ocynk 350g/m²
- Rodzaj uszczelnienia: membrana EPDM g=1mm
- Wysokość burty: 400mm od wlotu do przewodu przelewowego

UWAGI

Fundament poza opracowniem firmy MILTOM.
Fundament musi sięgać poniżej linii przemarzania tj. 1,2 m.
Wymagana podsypka o grubości 100mm z tłucznia lub czystego piasku.
Dno zbiornika ze spadkiem w kierunku środka zbiornika o nachyleniu 0,83 %
Fundament wystaje min. 150 mm powyżej poziomu gruntu ze spadkiem.
Zbiornik powinien zostać napełniony czystą wodą do wysokości wlotu przewodu testowego zanim zostanie oddany do użytku.



WYPOSAŻENIE ZBIORNIKA NR 1

- Grzałka zanurzeniowa 9kW (2 szt.)
- Sondy poziomu wody
- Przewód zasilający DN100 PN16 z jednym zaworem pływakowym DN100 (1 szt.)
- Przewód ssawny DN400 PN16 z płytą antywirową
- Przewód PRV DN250 PN16 (2 szt.)
- Przewód przelewowy DN200 PN16 (1 szt.)
- Przewód spustowy DN100 PN16 (1 szt.)
- Przewód testowy DN250 PN16 (1 szt.)
- Właz rewizyjny zamontowany na dachu zbiornika
- Właz rewizyjny boczny w płaszczu zbiornika
- Drabina zewnętrzna ocynkowana umożliwiająca dostęp do dachu i wlotu rewizyjnego

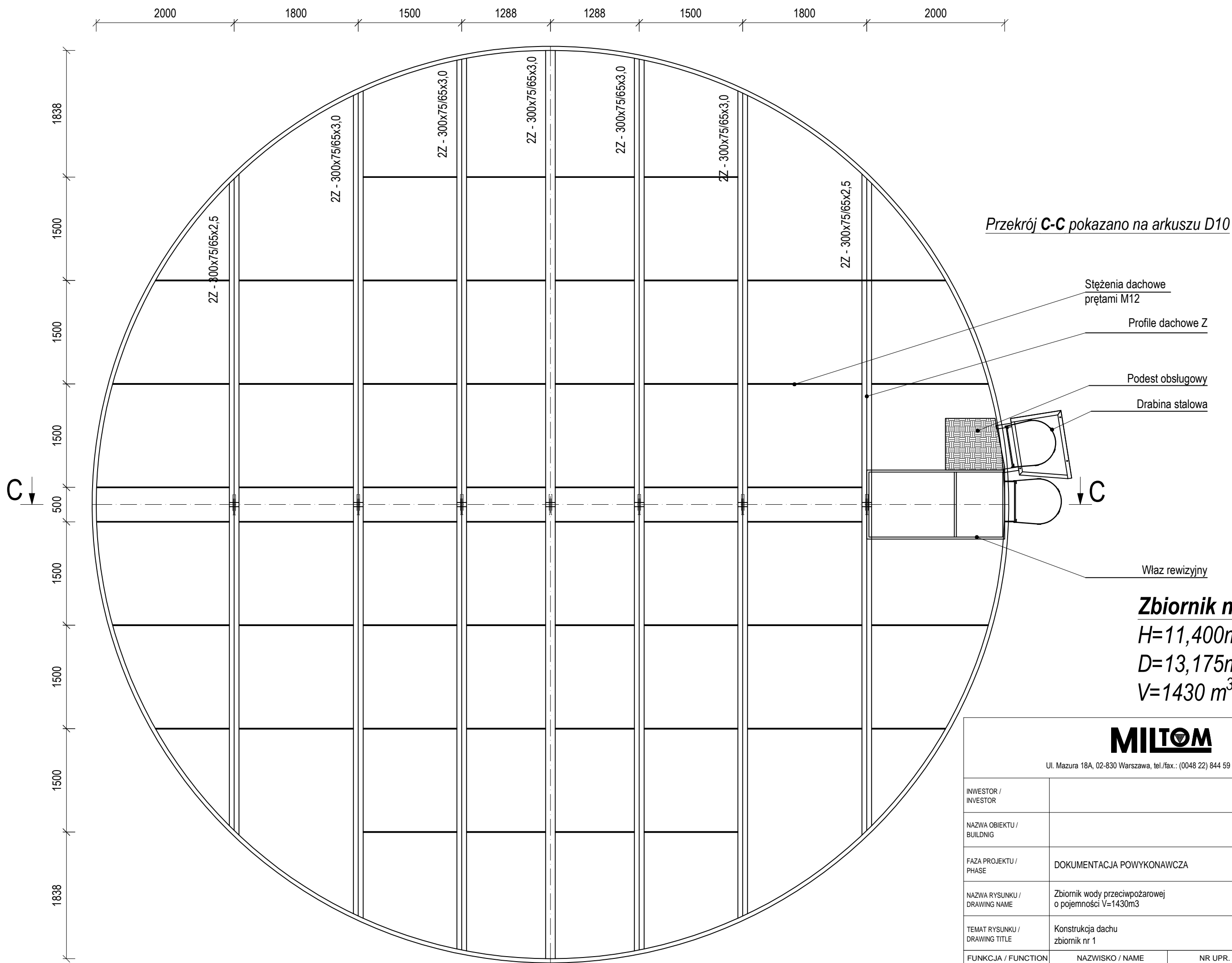
WYPOSAŻENIE ZBIORNIKA NR 2

- Grzałka zanurzeniowa 9kW (2 szt.)
- Sondy poziomu wody
- Przewód zasilający DN100 PN16 z jednym zaworem pływakowym DN100 (1 szt.)
- Przewód ssawny DN400 PN16 z płytą antywirową
- Przewód PRV DN250 PN16 (1 szt.)
- Przewód przelewowy DN200 PN16 (1 szt.)
- Przewód spustowy DN100 PN16 (1 szt.)
- Przewód testowy DN250 PN16 (1 szt.)
- Właz rewizyjny zamontowany na dachu zbiornika
- Właz rewizyjny boczny w płaszczu zbiornika
- Drabina zewnętrzna ocynkowana umożliwiająca dostęp do dachu i wlotu rewizyjnego

MILTOM

Ul. Mazura 18A, 02-830 Warszawa, tel./fax.: (0048 22) 844 59 39

INWESTOR / INVESTOR		BRANŻA / DISCIPLINE POŻ / FIRE SAFETY
NAZWA OBIEKTU / BUILDING		DATA / DATE 16.05.2016
FAZA PROJEKTU / PHASE		SKALA / SCALE 1:100
NAZWA RYSUNKU / DRAWING NAME	Zbiornik wody przeciwpożarowej o pojemności V=1430m ³	NR RYS. / DWG. NO 43-MZO-15_P-00-D1
TEMAT RYSUNKU / DRAWING TITLE	Przykrycie zbiornika nr1 i nr 2	REWIZJA / REVISION 00
FUNKCJA / FUNCTION	NAZWISKO / NAME	NR UPR.
OPRACOWAŁ / PREPARED BY		PODPIS
PROJEKTANT / DESIGNER		



Przekrój C-C pokazano na arkuszu D10

Stężenia dachowe prętami M12

Profile dachowe Z

Podest obsługowy

Drabina stalowa

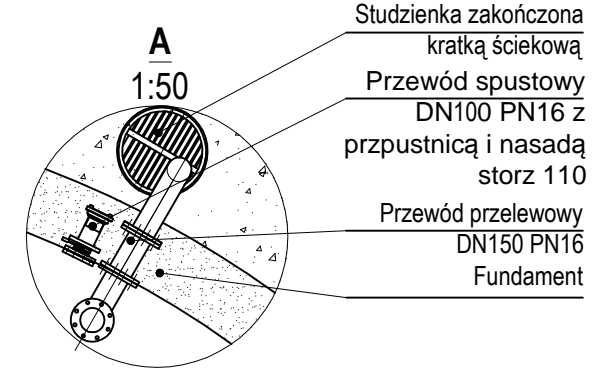
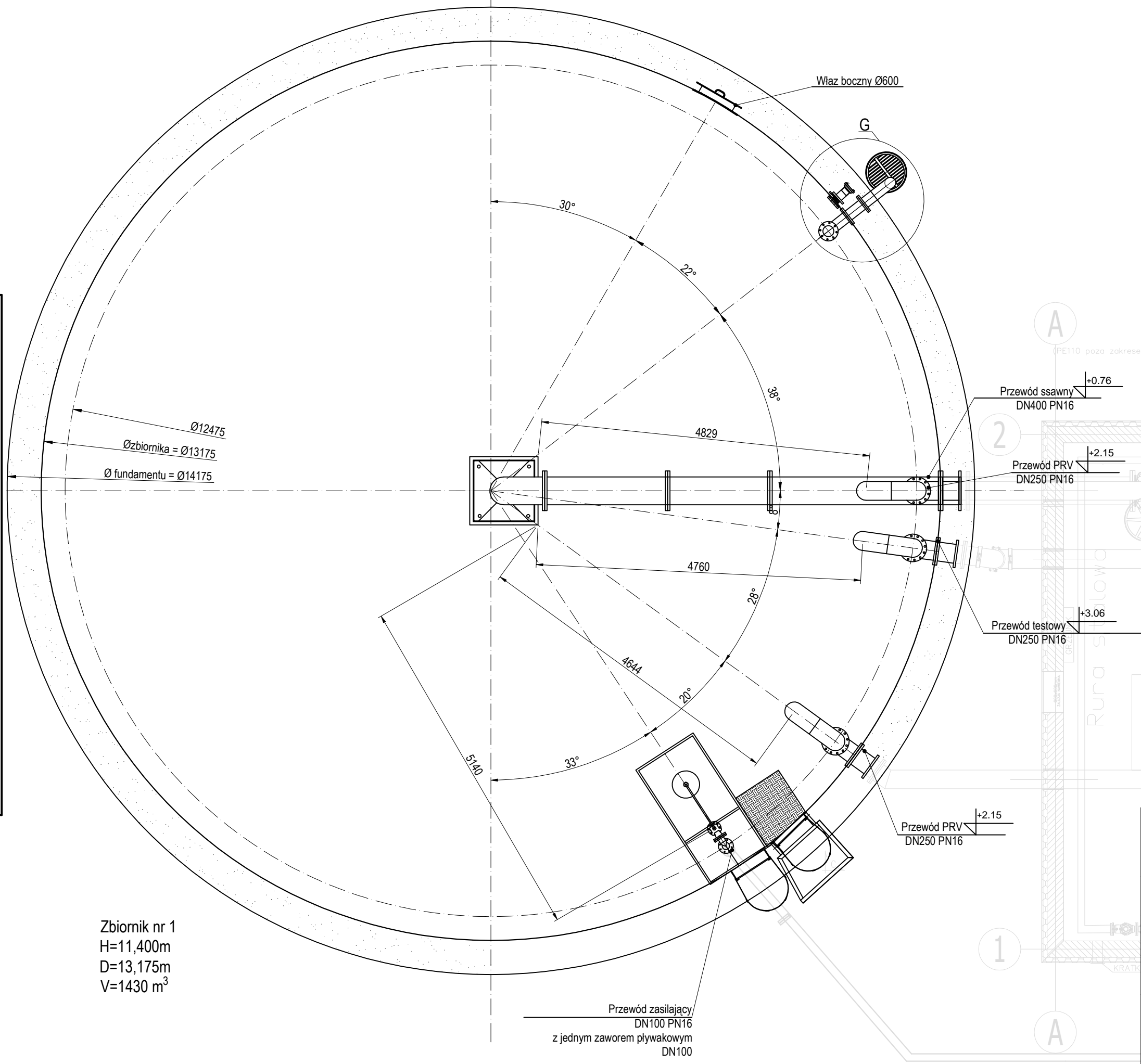
Właz rewizyjny

Zbiornik nr 1
 H=11,400m
 D=13,175m
 V=1430 m³

MILTON

Ul. Mazura 18A, 02-830 Warszawa, tel./fax.: (0048 22) 844 59 39

INWESTOR / INVESTOR		BRANŻA / DISCIPLINE	PPOŻ / FIRE SAFETY
NAZWA OBIEKTU / BUILDING		DATA / DATE	16.05.2016
FAZA PROJEKTU / PHASE	DOKUMENTACJA POWYKONAWCZA	SKALA / SCALE	1:100
NAZWA RYSUNKU / DRAWING NAME	Zbiornik wody przeciwpożarowej o pojemności V=1430m ³	NR RYS. / DWG. NO	43-MZO-15_P-00-D3
TEMAT RYSUNKU / DRAWING TITLE	Konstrukcja dachu zbiornik nr 1	REWIZJA / REVISION	00
FUNKCJA / FUNCTION	NAZWISKO / NAME	NR UPR.	PODPIS
OPRACOWAŁ / PREPARED BY			
PROJEKTANT / DESIGNER			



Studzienka zakończona
kratką ściekową
Przewód spustowy
DN100 PN16 z
przpuśnicą i nasadą
storz 110
Przewód przelewowy
DN150 PN16
Fundament

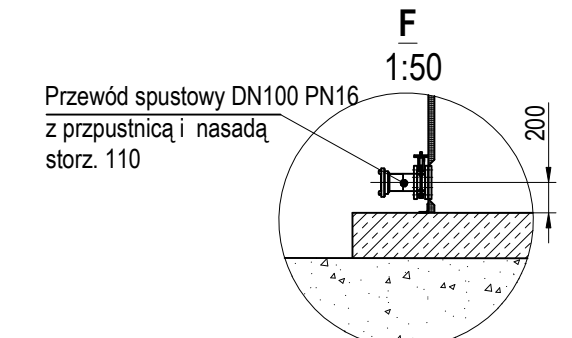
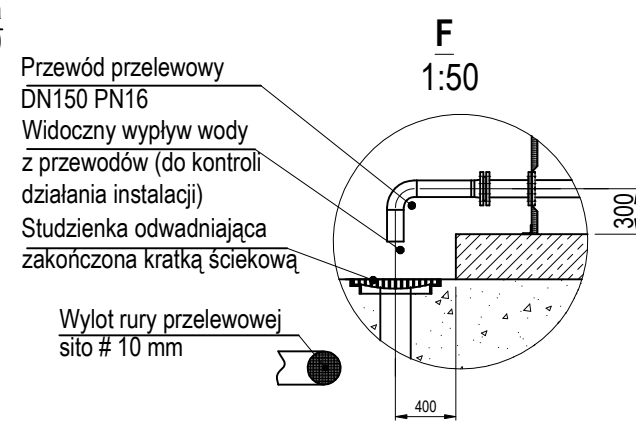
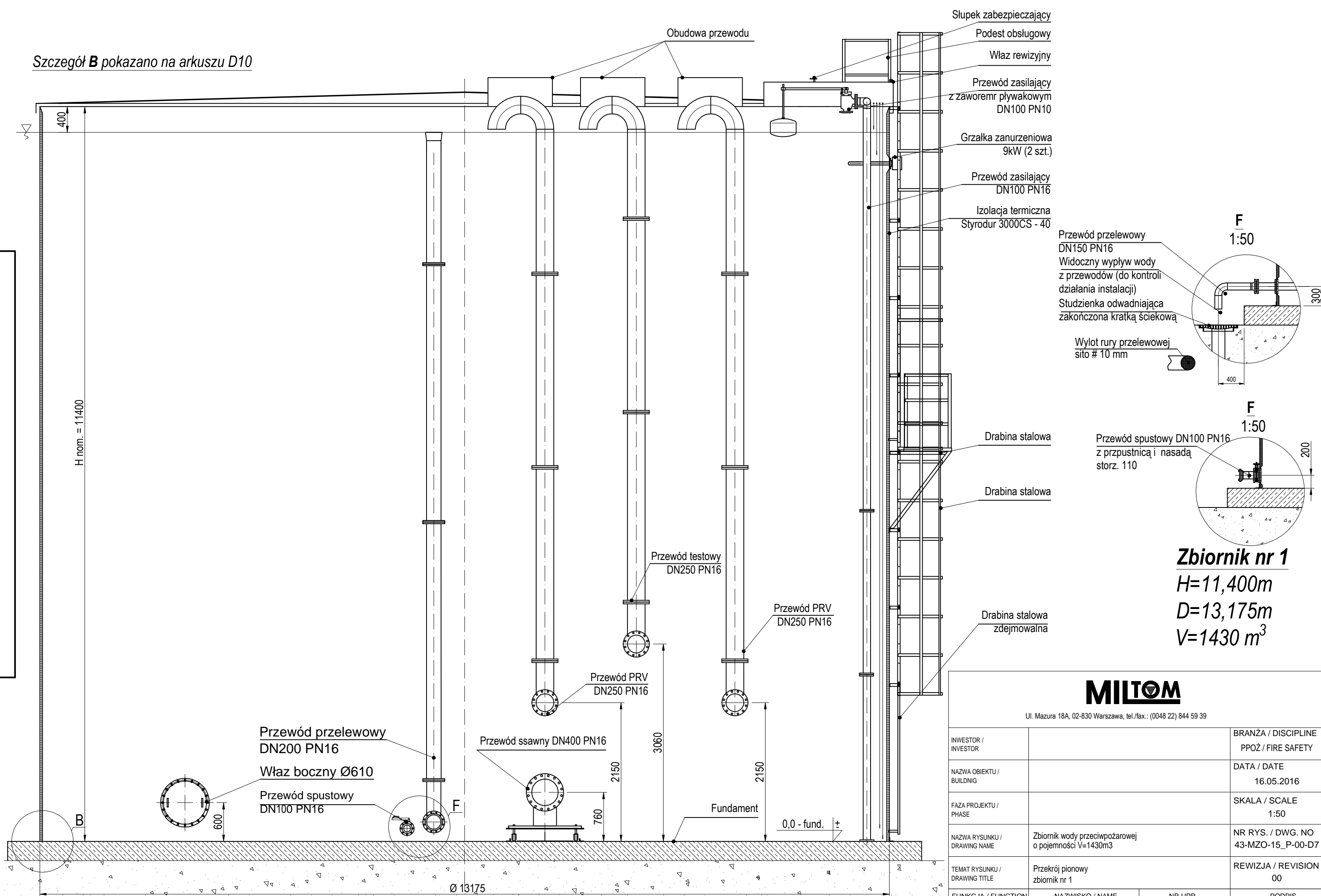
Zbiornik nr 1
H=11,400m
D=13,175m
V=1430 m³

Zbiornik nr 1
H=11,400m
D=13,175m
V=1430 m³

Przewód zasilający
DN100 PN16
z jednym zaworem pływakowym
DN100

MILTON		Ul. Mazura 18A, 02-830 Warszawa, tel./fax.: (0048 22) 844 59 39	
INWESTOR / INVESTOR		BRANŻA / DISCIPLINE	PPOŻ / FIRE SAFETY
NAZWA OBIEKTU / BUILDING		DATA / DATE	16.05.2016
FAZA PROJEKTU / PHASE		SKALA / SCALE	1:100
NAZWA RYSUNKU / DRAWING NAME	Zbiornik wody przeciwpożarowej o pojemności V=1430m ³	NR RYS. / DWG. NO	43-MZO-15_P-00-D5
TEMAT RYSUNKU / DRAWING TITLE	Rozmieszczenie przewodów zbiornik nr 1	REWIZJA / REVISION	00
FUNKCJA / FUNCTION	NAZWISKO / NAME	NR UPR.	PODPIS
OPRACOWAŁ / PREPERED BY			
PROJEKTANT / DESIGNER		368/88/WŁ	

Szczegół B pokazano na arkuszu D10



Zbiornik nr 1
 H=11,400m
 D=13,175m
 V=1430 m³

MILTON

Ul. Mazura 18A, 02-830 Warszawa, tel./fax.: (0048 22) 844 59 39

INWESTOR / INVESTOR		BRANŻA / DISCIPLINE	POŻ / FIRE SAFETY
NAZWA OBIEKTU / BUILDING		DATA / DATE	16.05.2016
FAZA PROJEKTU / PHASE		SKALA / SCALE	1:50
NAZWA RYSUNKU / DRAWING NAME	Zbiornik wody przeciwpożarowej o pojemności V=1430m ³	NR RYS. / DWG. NO	43-MZO-15_P-00-D7
TEMAT RYSUNKU / DRAWING TITLE	Przekrój pionowy zbiornik nr 1	REWIZJA / REVISION	00
FUNKCJA / FUNCTION	NAZWIŚCIO / NAME	NR UPR.	PODPIS
OPRACOWAŁ / PREPARED BY			
PROJEKTANT / DESIGNER			