

B.1.2. NAZWA I ADRES OBIEKTU.

Zbiornik wody pożarowej o pojemności $V = 1200 \text{ m}^3$
WYBOROWA ZIELONA GÓRA

B.2. OGÓLNA CHARAKTERYSTYKA OBIEKTU.**B.2.1. PARAMETRY TECHNICZNE OBIEKTU.**

Rodzaj obiektu:	zbiornik walcowy pionowy z płaskim dachem stałym
Przeznaczenie obiektu:	magazynowanie wody na użytek instalacji ppoż.
Pojemność robocza:	1200 m ³
Wysokość:	12.00 m
Średnica:	11.625 m
Konstrukcja zbiornika:	stalowa skręcana na śruby
Standard wykonania:	FM
Izolacja cieplna:	wewnętrzna
Kolor:	ocynk

B.2.2. WYPOSAŻENIE POJEDYŃCZEGO OBIEKTU.

Grzałka zanurzeniowa 8kW (2 szt.)

Sondy poziomu wody

Przewód zasilający DN100 PN16 z zaworem pływakowym DN100 (1 szt.)

Przewód ssawny DN250 PN16 z płytą antywirową (2 szt.)

Przewód powrotny DN200 PN16 (1 szt.)

Przewód spustowy DN80 PN16 (1 szt.)

Przewód chłodzenia DN50 PN16 (1 szt.)

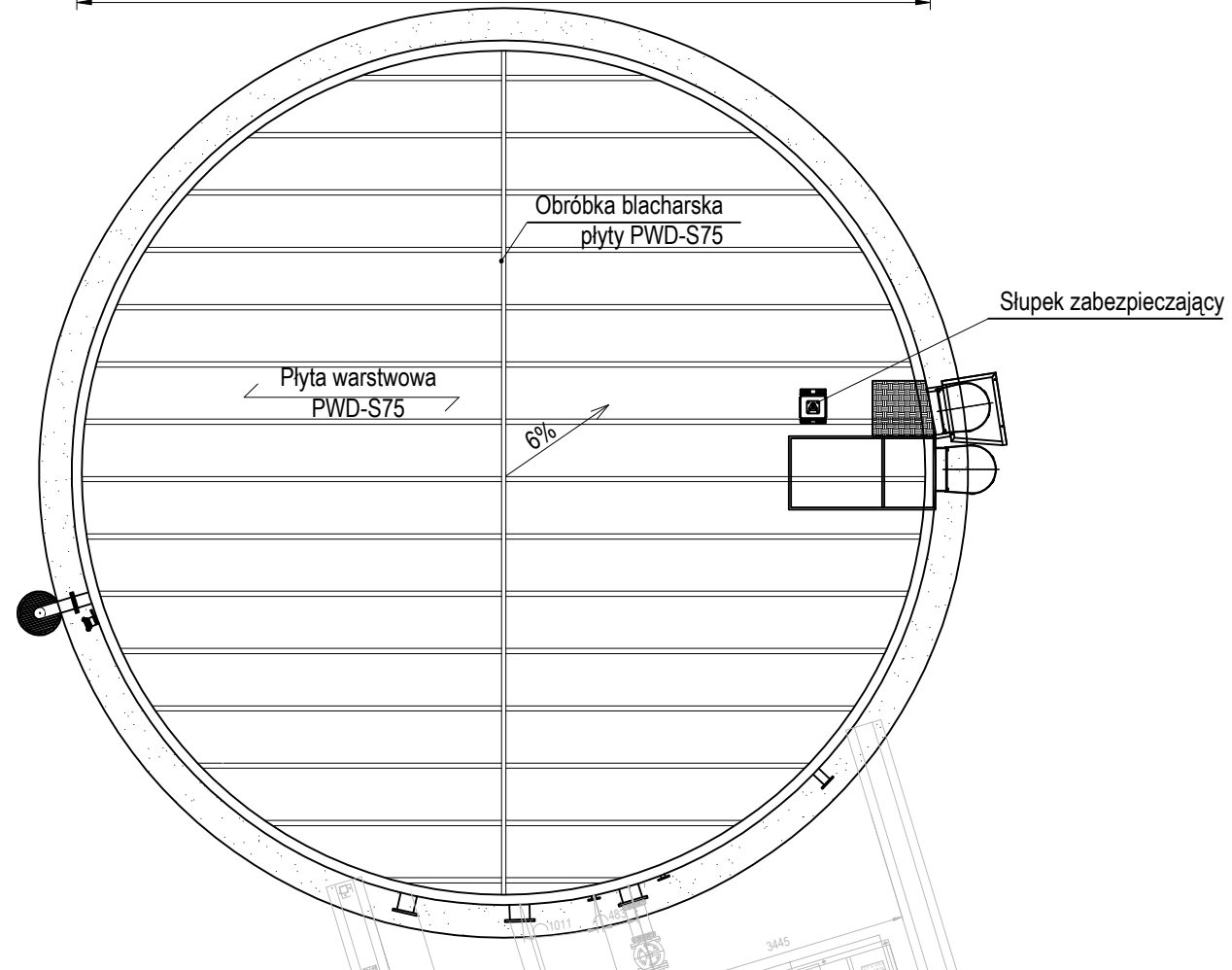
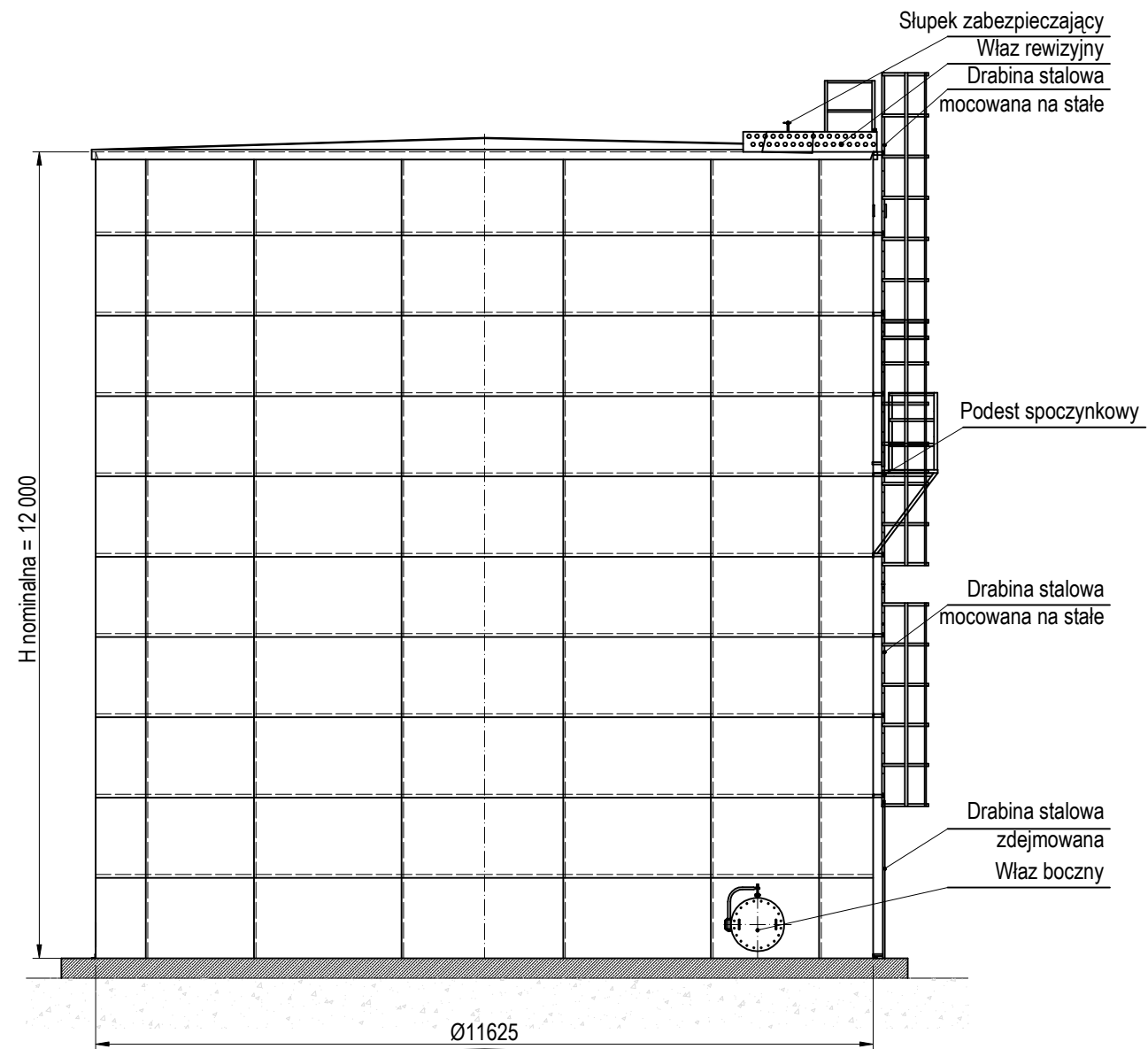
Przewód przelewowy DN150 PN16(1szt.)

Właz boczny

Właz rewizyjny zamontowany na dachu zbiornika

Drabina zewnętrzna ocynkowana umożliwiająca dostęp do dachu i wjazdu rewizyjnego

Słupek kotwiący Seculine® Vario, na dachu dla ochrony przed upadkiem z wysokości



INFORMACJE O PROJEKCIE:

- Nr projektu: 04-FM-16
- Inwestor: WYBOROWA PERNOD RICARD
ul. Jedności 59
Zielona Góra
- Adres obiektu: ul. Jedności 59
Zielona Góra
- Strefa sejsmiczna: >500 yrs.
- Wiatr: 40m/s
- Śnieg: Strefa 2 $s_x = 1,20 \text{ kN/m}^2$

PARAMETRY TECHNICZNE OBIEKTU.

- Rodzaj obiektu: zbiornik wody pożarowej
- Standard wykonania: FM
- Model zbiornika: 116120
- Pojemność robocz.: 1200 m³
- Typ dachu: FMSS
- Rodzaj przekrycia: Płyta warstwowa PWD-S 75
- Wysokość: 12,000 m
- Średnica: 11,625 m
- Konstrukcja zbiornik: stalowa skręcana na śruby
- Izolacja cieplna: wewnętrzna styrodur XPS 40mm RD=1,20 [m²K/W]
- Kolor: ocynk
- Ochrona przed korozją: ocynk 350g/m²
- Rodzaj uszczelnienia: membrana EPDM g=1mm
- Wysokość burty: 400mm od wlotu do przewodu przelewowego

WYPOSAŻENIE OBIEKTU.

- Grzałka zanurzeniowa 8kW (2 szt.)
- Sondy poziomu wody
- Przewód zasilający DN100 PN16 z jednym zaworem pływakowym DN100 (1 szt.)
- Przewód ssawny DN250 PN16 z płytą antywirową (2 szt.)
- Przewód przelewowy DN150 PN16 (1 szt.)
- Przewód spustowy DN100 PN16 (1 szt.)
- Przewód testowy DN200 PN16 (1 szt.)
- Przewód chłodzenia DN50 PN16 (2 szt.)
- Właz rewizyjny zamontowany na dachu zbiornika
- Właz rewizyjny boczny w płaszczu zbiornika
- Drabina zewnętrzna ocynkowana umożliwiająca dostęp do dachu i włazu rewizyjnego

UWAGI

Fundament poza opracowaniem firmy MILTOM.
Fundament musi sięgać poniżej linii przemarzania tj. 1,2 m. Wymagana podsypka o grubości 100mm z tłucznia lub czystego piasku.
Dno zbiornika ze spadkiem w kierunku środka zbiornika o nachyleniu 0,83 %
Fundament wystaje min. 150 mm powyżej poziomu gruntu. Wokół fundamentu skarpa.

Zbiornik powinien zostać napełniony czystą wodą do wysokości wlotu przewodu testowego zanim zostanie oddany do użytku.

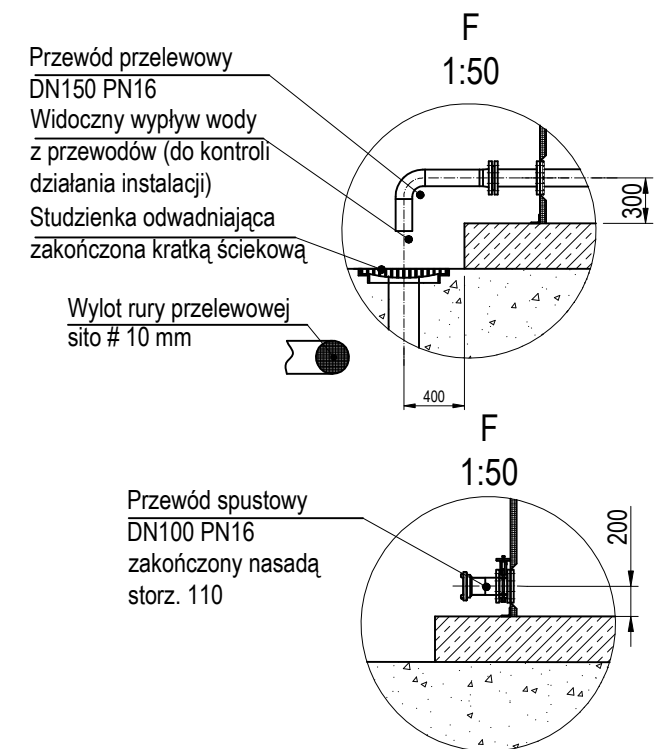
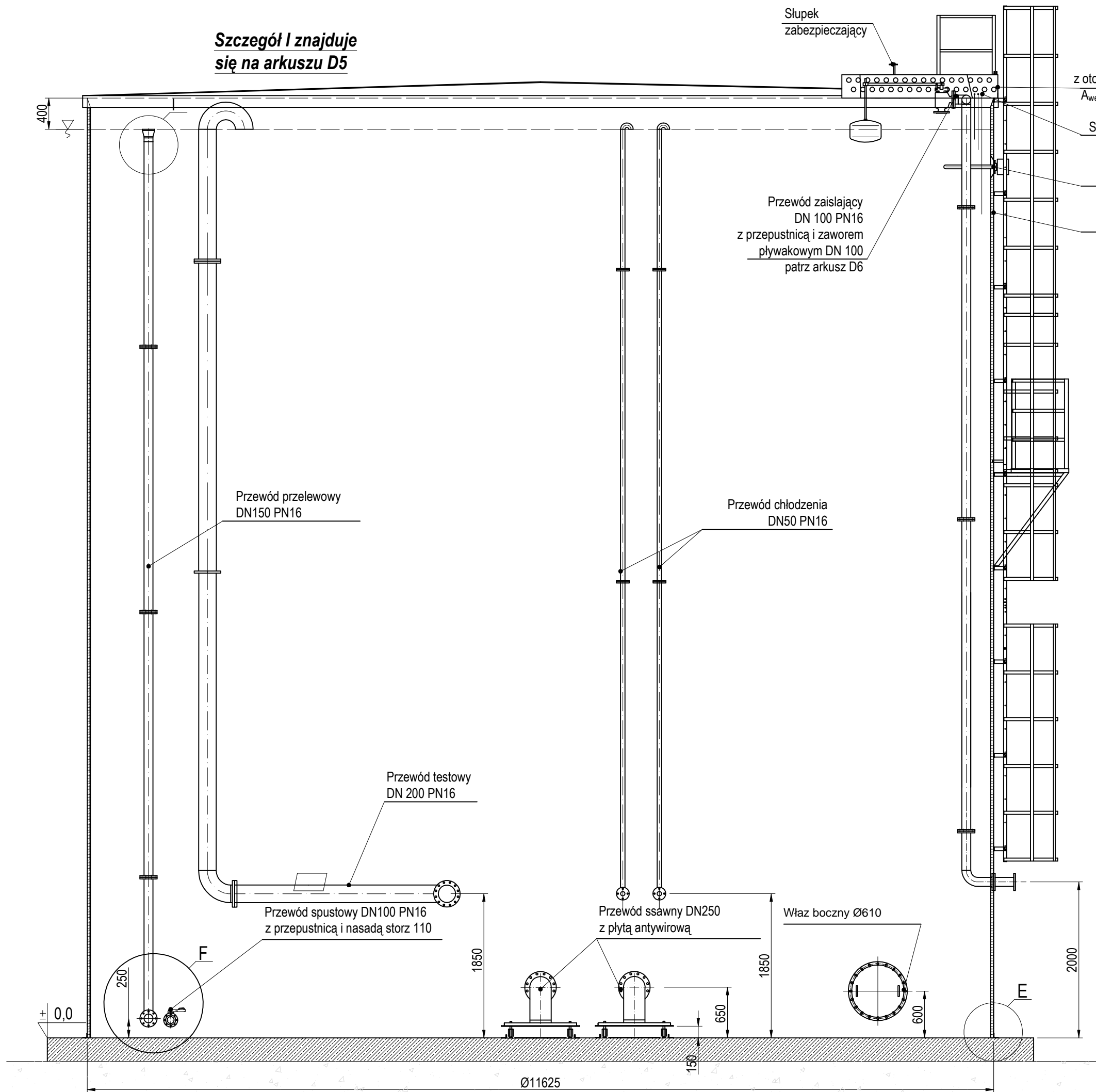
MILTOM



INWESTOR / INVESTOR			BRANŻA / DISCIPLINE POŻ / FIRE SAFETY
NAZWA OBIEKTU / BUILDING			DATA / DATE 18.04.2016
FAZA PROJEKTU / PHASE			SKALA / SCALE 1:100
NAZWA RYSUNKU / DRAWING NAME	ZBIORNIK WODY PPOZ V=1200m ³ WYBOROWA ZIELONA GÓRA		NR RYS. / DWG. NO 04-FM-16_P-00-D1
TEMAT RYSUNKU / DRAWING TITLE	ELEWACJA PRZYKRYCIE		REWIZJA / REVISION 00
FUNKCJA / FUNCTION	NAZWISKO / NAME	NR UPR.	PODPIS
OPRACOWAŁ / PREPARED BY			
PROJEKTANT / DESIGNER			

Szczegół I znajduje się na arkuszu D5

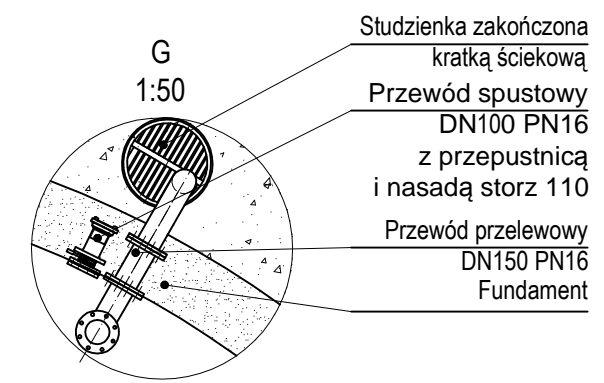
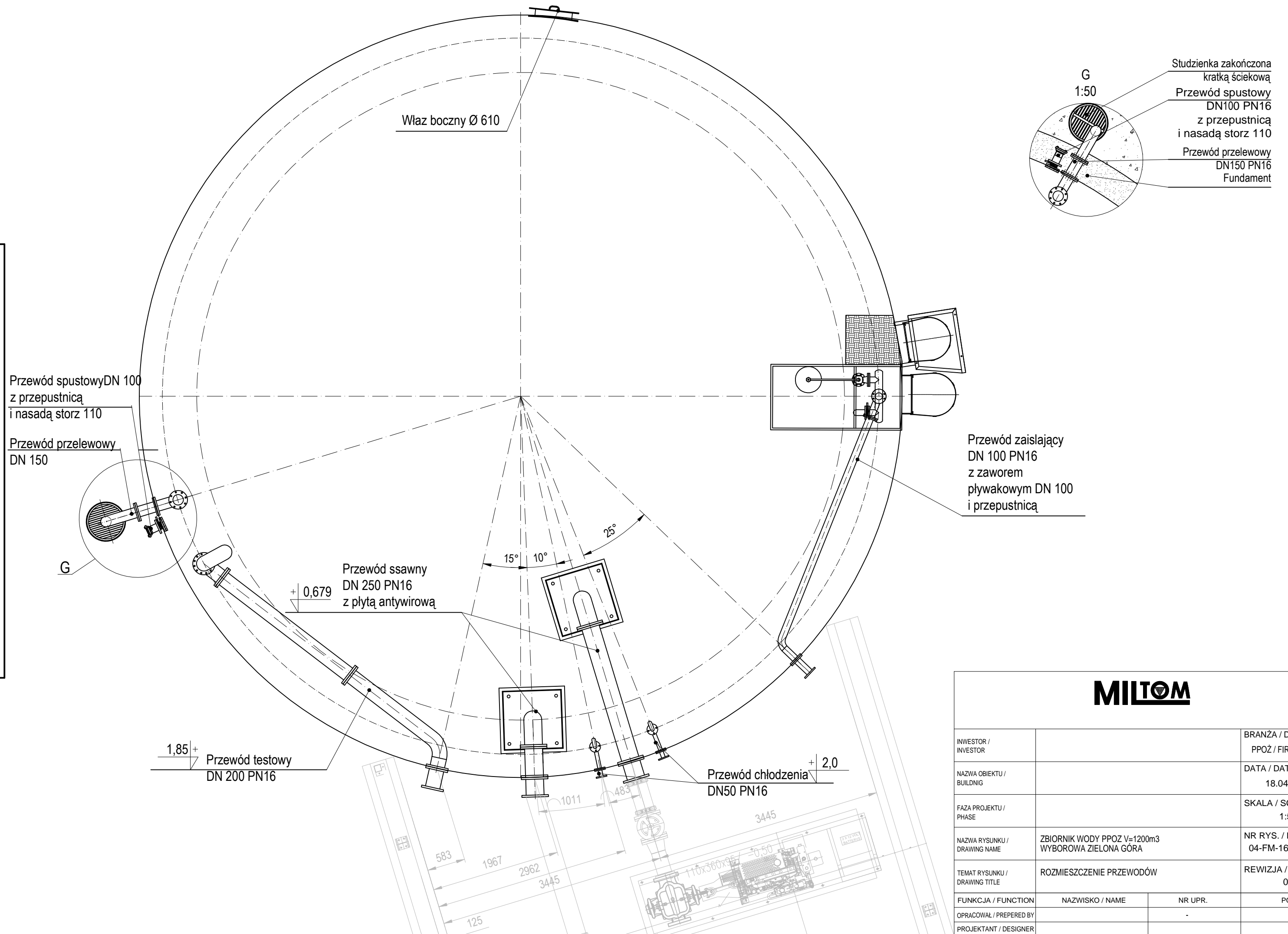
Rysunki przewodów przedstawiono na arkuszu D5



Szczegół E znajduje się na arkuszu D6

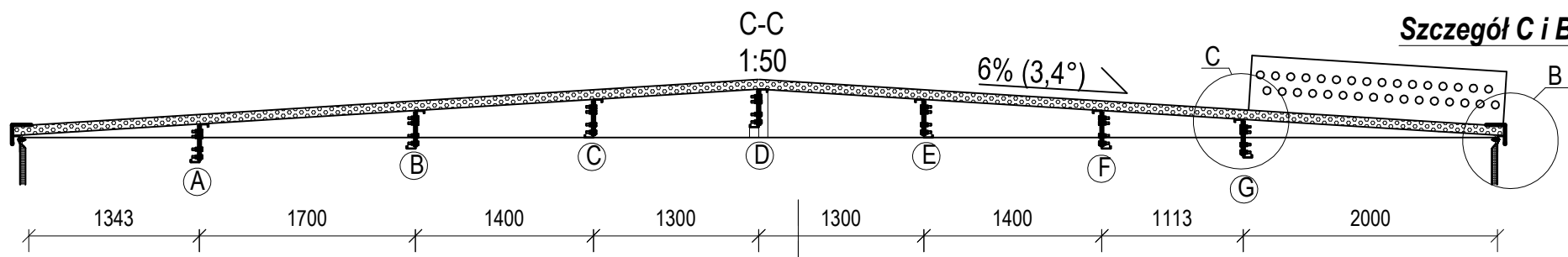
MILTON

INWESTOR / INVESTOR		BRANŻA / DISCIPLINE	POŻ / FIRE SAFETY
NAZWA OBIEKTU / BUILDING		DATA / DATE	18.04.2016
FAZA PROJEKTU / PHASE		SKALA / SCALE	1:50
NAZWA RYSUNKU / DRAWING NAME	ZBIORNIK WODY PPOZ V=1200m3 WYBOROWA ZIELONA GÓRA	NR RYS. / DWG. NO	04-FM-16_P-00-D3
TEMAT RYSUNKU / DRAWING TITLE	PRZEKRÓJ PIONOWY ZBIORNIKA	REWIZJA / REVISION	00
FUNKCJA / FUNCTION	NAZWISKO / NAME	NR UPR.	PODPIS
OPRACOWAŁ / PREPARED BY			
PROJEKTANT / DESIGNER			



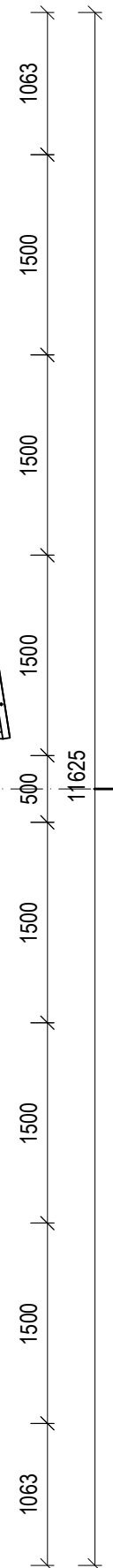
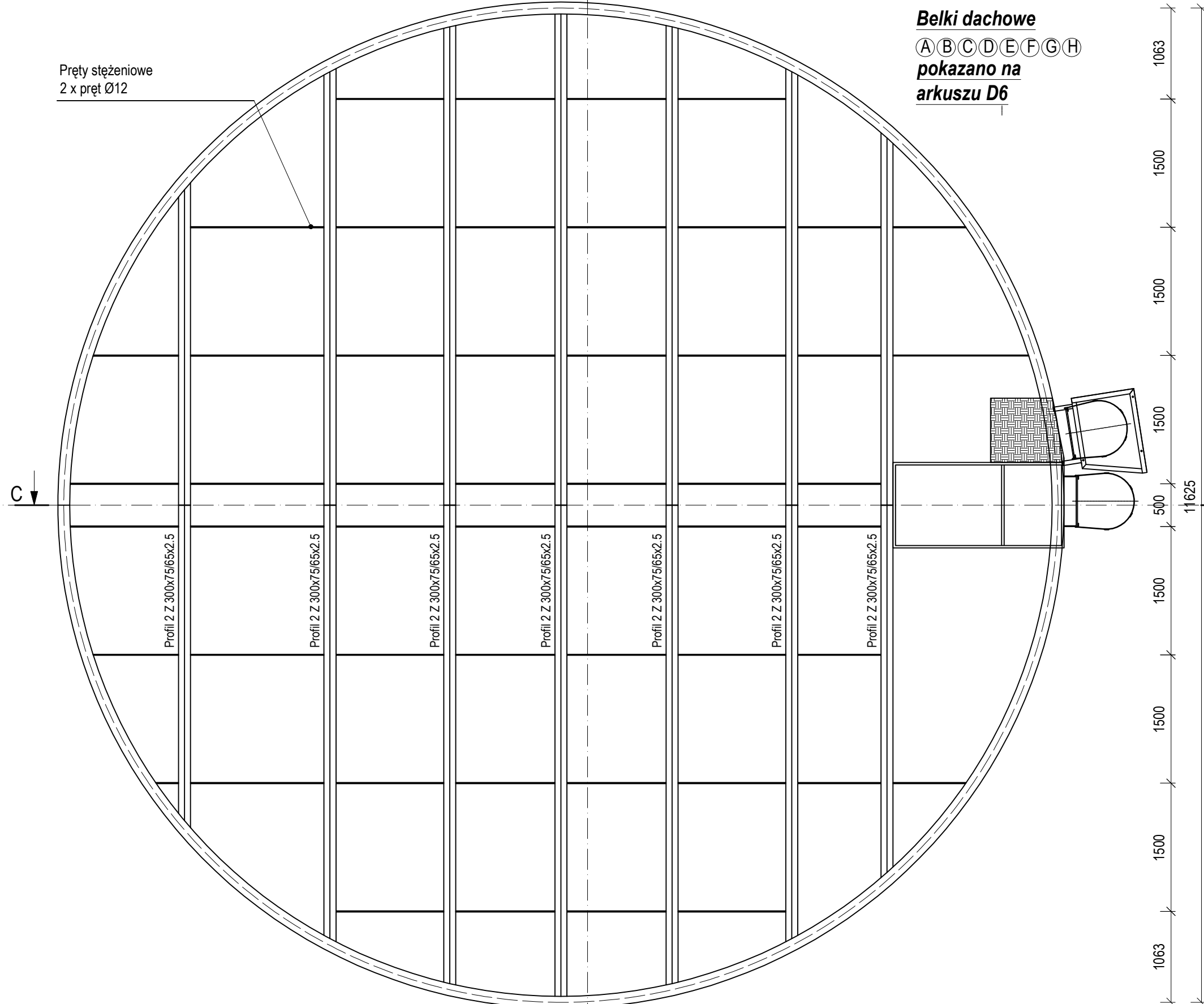
MILTON			
INWESTOR / INVESTOR		BRANŻA / DISCIPLINE PPOŻ / FIRE SAFETY	
NAZWA OBIEKTU / BUILDING		DATA / DATE 18.04.2016	
FAZA PROJEKTU / PHASE		SKALA / SCALE 1:50	
NAZWA RYSUNKU / DRAWING NAME	ZBIORNIK WODY PPOŻ V=1200m3 WYBOROWA ZIELONA GÓRA	NR RYS. / DWG. NO 04-FM-16_P-00-D4	
TEMAT RYSUNKU / DRAWING TITLE	ROZMIESZCZENIE PRZEWODÓW	REWIZJA / REVISION 00	
FUNKCJA / FUNCTION	NAZWIŚCIE / NAME	NR UPR.	PODPIS
OPRACOWAŁ / PREPARED BY			
PROJEKTANT / DESIGNER			

Szczegół C i B znajdują się na arkuszu D6



Belki dachowe
 (A)(B)(C)(D)(E)(F)(G)(H)
 pokazano na
 arkuszu D6

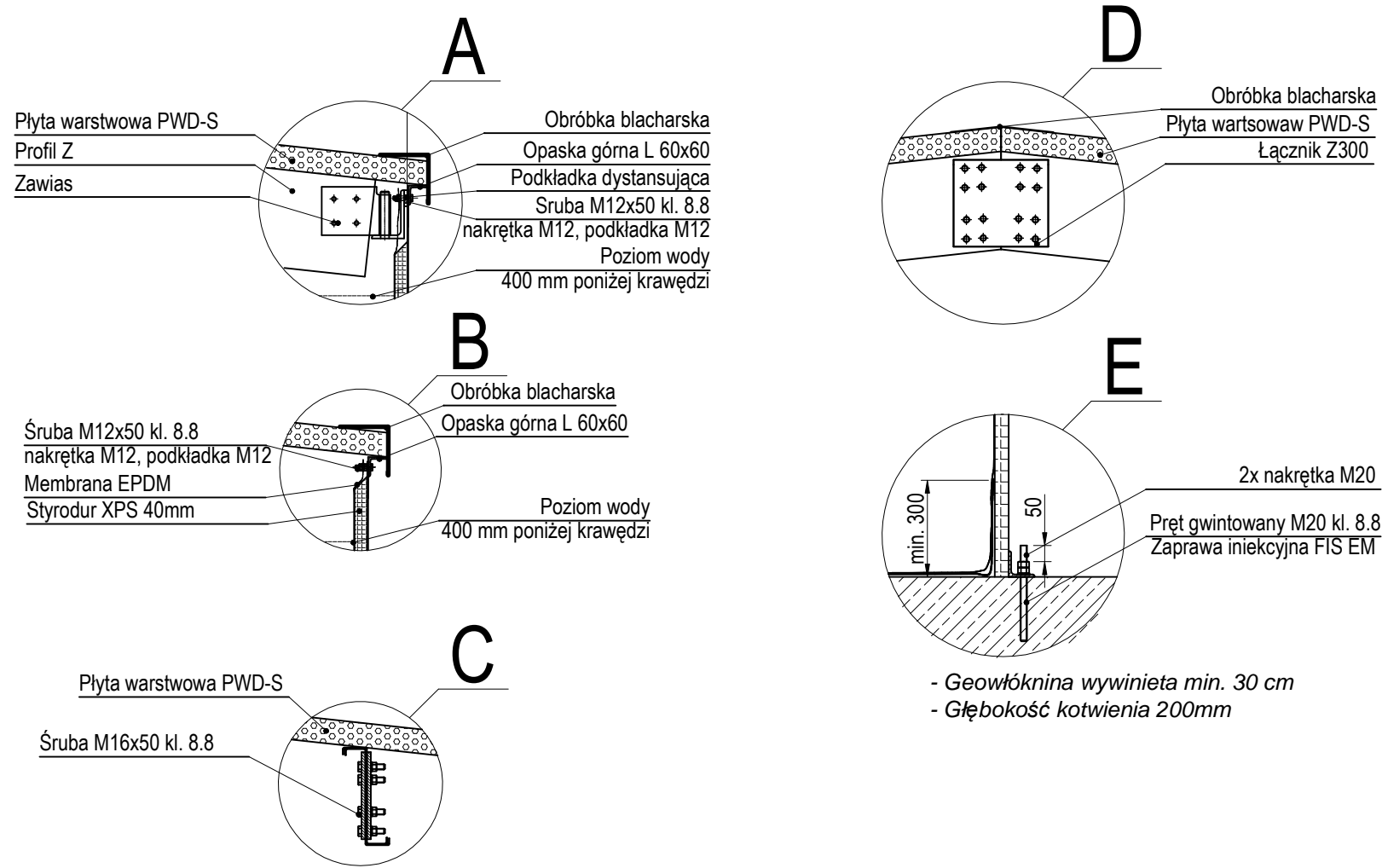
Pręty stężeniowe
 2 x pręt Ø12



Uwaga:
 1. Zabronione jest chodzenie po dachu zbiornika poza wyznaczonym podestem oraz wchodzenie do jego wnętrza. Dach zbiornika zabezpiecza jedynie przed dostępem do wnętrza zbiornika ciał obcych (liście, gałęzie, śmieci), opadami śniegu lub deszczu. Nie jest przeznaczony do poruszania się po zbiorniku. Zlekceważenie tego zakazu może być przyczyną zniszczenia blach przekrycia dachowego, zarwania się dachu, śmierci lub kalectwa osób na nim przebywających.

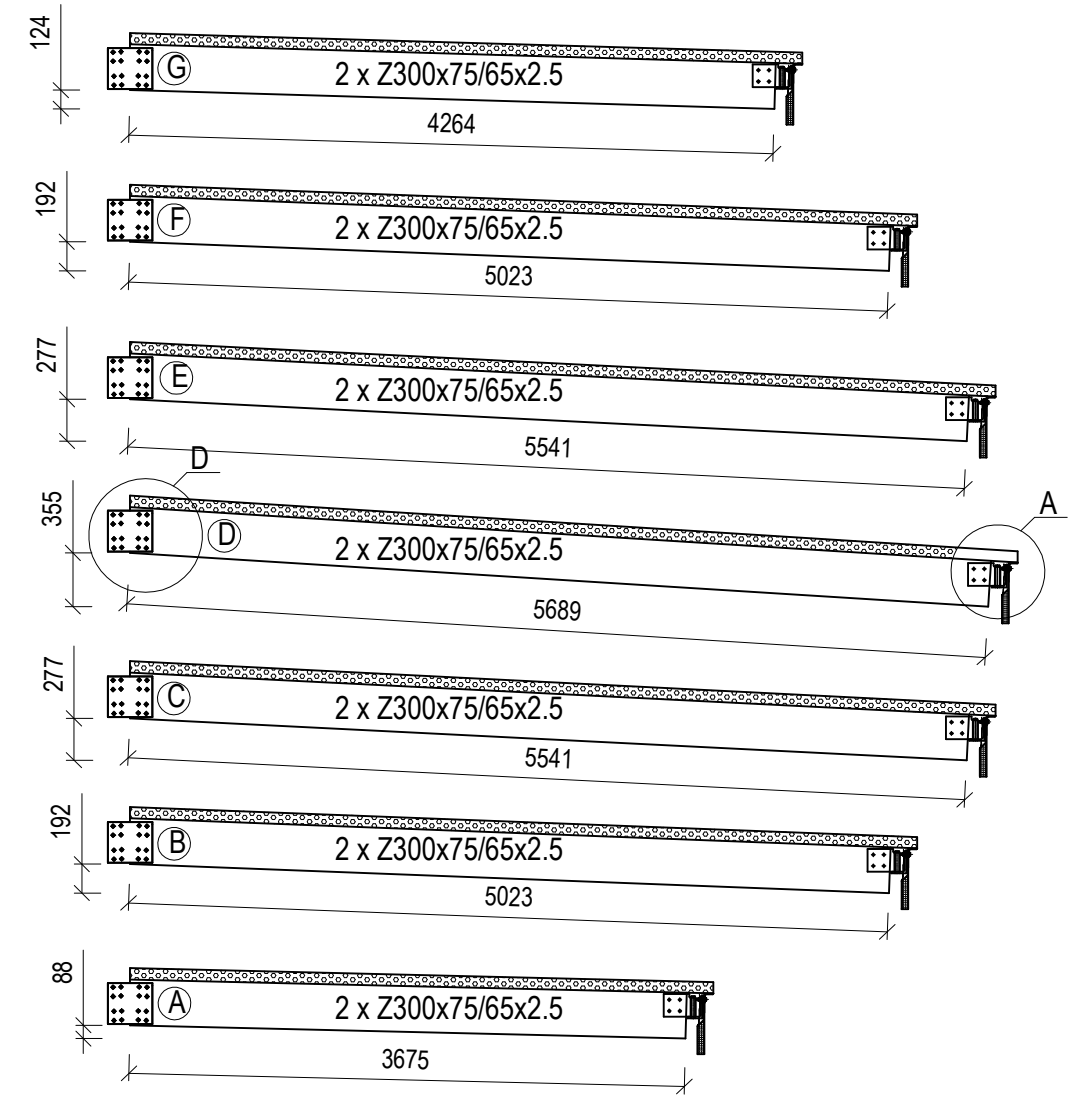
MILTON		BRANŻA / DISCIPLINE PPOŻ / FIRE SAFETY	
INWESTOR / INVESTOR		DATA / DATE 18.04.2016	
NAZWA OBIEKTU / BUILDING		SKALA / SCALE 1:50	
FAZA PROJEKTU / PHASE DOKUMENTACJA POWYKONAWCZA		NR RYS. / DWG. NO 04-FM-16_P-00-D2	
NAZWA RYSUNKU / DRAWING NAME ZBIORNIK WODY PPOŻ V=1200m3 WYBOROWA ZIELONA GÓRA		REWIZJA / REVISION 00	
TEMAT RYSUNKU / DRAWING TITLE KONSTRUKCJA DACHU		OPRACOWAŁ / PREPARED BY	
FUNKCJA / FUNCTION		NAZWISKO / NAME	NR UPR.
PROJEKTANT / DESIGNER		PODPIS	

SZCZEGÓŁY A, B, C, D, E
SKALA 1:20

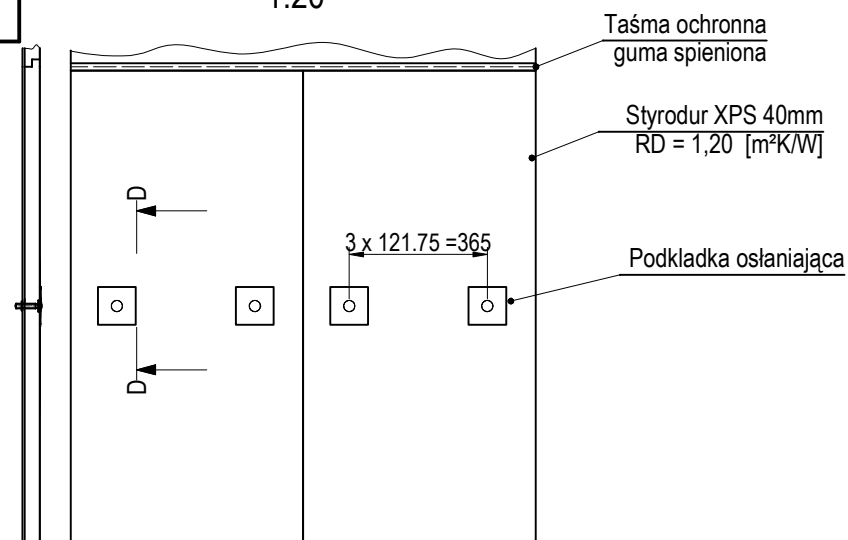


Szczegół B, C oznaczono na arkuszu D2
Szczegół E, F oznaczono na arkuszu D3

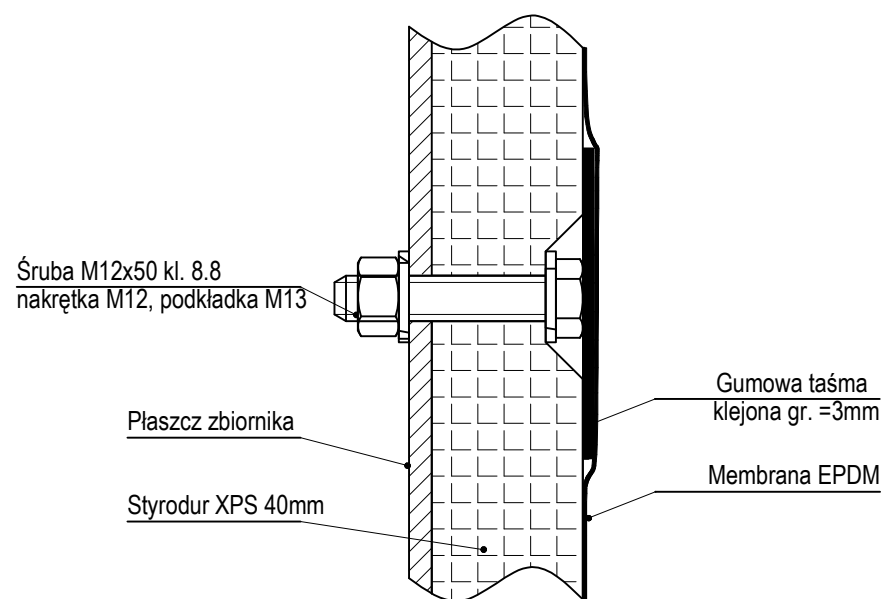
WYMIARY PROFILI Z
SKALA 1:50



Termoizolacja wewnętrzna
1:20



D-D
1:5



MILTON

INWESTOR / INVESTOR		BRANŻA / DISCIPLINE PPOŻ / FIRE SAFETY	
NAZWA OBIEKTU / BUILDING		DATA / DATE 18.04.2016	
FAZA PROJEKTU / PHASE		SKALA / SCALE -	
NAZWA RYSUNKU / DRAWING NAME		ZBIORNIK WODY PPOŻ V=1200m ³ WYBOROWA ZIELONA GÓRA	
TEMAT RYSUNKU / DRAWING TITLE		SZCZEGÓŁY A, B, C, D, E, WYMIARY PROFILI Z	
FUNKCJA / FUNCTION		REWIZJA / REVISION 00	
OPRACOWAŁ / PREPARED BY		PODPIS	
PROJEKTANT / DESIGNER		NR UPR.	